

# GAMME EAUX DE PLUIE



**STOCKAGE, RÉCUPÉRATION  
ET RÉGULATION  
DES EAUX DE PLUIE,  
DÉVERSIRS D'ORAGE**



## TABLE DES MATIÈRES

|   |    |
|---|----|
| TABLE DES MATIÈRES .....  | 2  |
| QUI SOMMES-NOUS? .....  | 2  |
| RÉCUPÉRATION DES EAUX DE PLUIE / NOTRE GAMME STOCKAGE D'EAU .....           | 3  |
| NOS CUVES DE STOCKAGE ST XT STD & FILTRE .....                              | 4  |
| ACCESSOIRES DE JUMELAGE DE CUVES .....                                      | 4  |
| NOTRE GAMME DE CUVES DE RÉCUPÉRATION DES EAUX DE PLUIE EXTRA-PLATES .....   | 5  |
| NOS CUVES DE STOCKAGE ENTERRÉ .....   | 6  |
| NOTRE GAMME DE CUVES QR BASIC .....   | 6  |
| NOTRE GAMME R ET QR FILTRE PANIER .....                                     | 7  |
| NOTRE GAMME R ET QR FILTRE SINUS .....                                      | 8  |
| NOTRE GAMME GROS VOLUMES AT 185 .....                                       | 9  |
| NOTRE GAMME DE CUVES ULTRA-RENFORCÉE DOUBLE PEAU : AQUA'TERNE 204 .....     | 10 |
| NOTRE GAMME DE CUVES DE RÉTENTION ET DE RÉGULATION .....                    | 11 |
| NOTRE GAMME DE RÉTENTION ET DE RÉGULATION EXTRA-PLATE .....                 | 12 |
| NOTRE GAMME DE RÉTENTION ET DE RÉGULATION STOCKAGE EXTRA-PLATE .....        | 12 |
| NOTRE GAMME DE RÉTENTION ET DE RÉGULATION ULTRA-RENFORCÉE DOUBLE PEAU ..... | 13 |
| NOTRE GAMME DE TUNNELS D'INFILTRATION .....                                 | 14 |
| NOTRE GAMME DE FILTRES EN AMONT DES STOCKAGES .....                         | 14 |
| NOS ACCESSOIRES : REHAUSSES DE CUVES .....                                  | 15 |
| NOS COORDONNÉES .....   | 16 |

## LE GROUPE RIKUTEC, QUI SOMMES-NOUS ?

RIKUTEC est un groupe international composé d'entreprises innovantes. Nous sommes spécialisés dans la fabrication de moules et de machines périphériques pour l'extrusion-soufflage de polyéthylène. Nous produisons également des cuves pour différentes utilisations.

Grâce à notre savoir-faire et la recherche permanente de solutions répondant aux besoins de nos clients, nous avons développé durant les 30 dernières années deux secteurs d'activité indépendants et complémentaires.

RIKUTEC promeut le développement d'une technologie futuriste pour la conception des machines destinées à l'extrusion-soufflage et une production optimisée pour les marchés de l'emballage industriel, avec des pièces soufflées très techniques. Nous sommes également présents sur les marchés de la construction, du bâtiment et des travaux publics avec notre gamme de cuves petits et gros volumes. Ces produits permettent de traiter les eaux usées domestiques, de récupérer les eaux de pluie et de stocker le fioul et les huiles.

Tous nos produits sont fabriqués, sur des installations développées et construites par nos soins, dans nos unités de production.



RIKUTEC  
Allemagne



RIKUTEC  
France

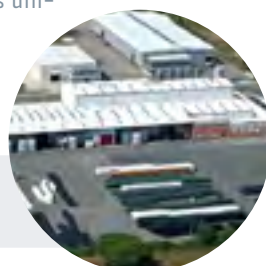
## RIKUTEC FRANCE

RIKUTEC France jouit d'une expérience de près de 45 ans dans la fabrication d'appareils et de solutions techniques destinées à l'assainissement des eaux usées, l'eau de pluie ou le fioul domestique. Ces solutions sont composées de cuves et accessoires innovants.

Les cuves sont réalisées par coextrusion-soufflage en PEHD (Polyéthylène Haute Densité).

Nos appareils bénéficient des performances de résistance, de fiabilité et de pérennité, caractéristiques au Polyéthylène Haute Densité (PEHD).

La plupart des appareils RIKUTEC France ont obtenu les différents marquages CE, NF et Agréments les positionnant comme les plus performants sur les marchés de l'assainissement des eaux usées domestiques, le stockage d'eau de pluie et le stockage de fioul domestique.



RIKUTEC  
Iberia



# RÉCUPÉRATION DES EAUX DE PLUIE

## NOTRE GAMME STOCKAGE D'EAU



### NOTRE GAMME STOCKAGE D'EAU

La récupération des eaux de pluie fait aujourd'hui partie intégrante de la réflexion des équipements qui seront réalisés lors d'un projet de construction ou de réhabilitation.

Les eaux de pluie constituent une ressource naturelle dont la qualité permet de couvrir jusqu'à 40 % des besoins en eau d'une habitation domestique.

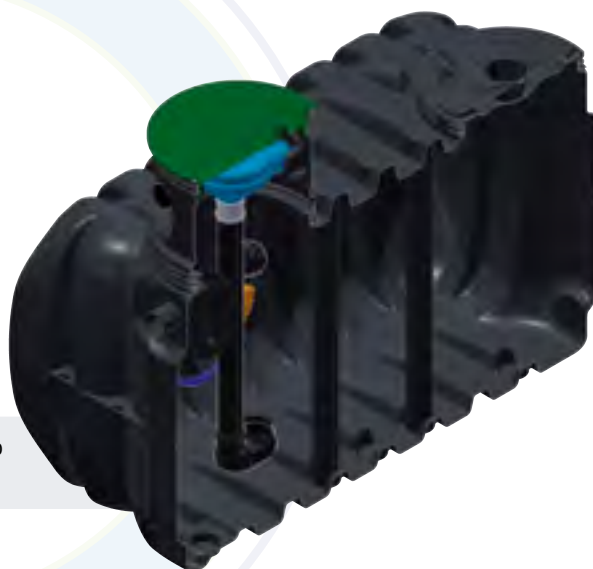
De plus, nous rencontrons des épisodes pluvieux de plus en plus violents. Les dégâts générés par ces événements peuvent être dramatiques et destructeurs.

Les réseaux publics de collecte des eaux de pluie ne peuvent plus recueillir toutes les eaux provenant de surfaces imperméables nouvellement créées. En conséquence, les collectivités sont amenées à imposer des équipements de gestion des eaux de pluie à la parcelle dès la demande d'autorisation de construire.

RIKUTEC France, au travers de sa gamme, vous propose un panel de solutions performantes répondant aux attentes les plus récurrentes pour l'habitat individuel, résidentiel ou les bâtiments commerciaux et industriels.



AT 70 2500  
PLAT 1TH



EP 5000  
SINUS

\* Le fabricant se réserve le droit de modifier la couleur.

# CUVES DE STOCKAGE ST XT STANDARD ET FILTRE



Gamme de stockage extérieur (ST XT FILTRE) conforme à l'arrêté du 21 août 2008 relatif à la récupération des eaux de pluie et leur usage à l'intérieur et à l'extérieur des bâtiments.

AQUALENTZ 88 2000  
XT 1SB PP STD



## Dimensions

| Désignation                     | Code article | Volume l | Poids kg | Longueur cm | Largeur cm | Hauteur cm | Tampon de visite mm |
|---------------------------------|--------------|----------|----------|-------------|------------|------------|---------------------|
| AQUALENTZ 73 1000 XT 1SB PP STD | 31230        | 1000     | 47       | 116         | 73         | 167        | 1 x 400             |
| AQUALENTZ 88 2000 XT 1SB PP STD | 32668        | 2 000    | 82       | 160         | 88         | 179        | 2 x 400             |
| AQUALENTZ 88 3000 XT 1SB PP STD | 32669        | 3 000    | 114      | 247         | 88         | 179        | 2 x 400             |

## Dimensions

| Désignation                        | Code article | Volume l | Poids kg | Longueur cm | Largeur cm | Hauteur cm | Hauteur entrée cm | Hauteur trop-plein cm | Tampon de visite mm |
|------------------------------------|--------------|----------|----------|-------------|------------|------------|-------------------|-----------------------|---------------------|
| AQUALENTZ 73 1000 XT 1SB PP FILTRE | 33407        | 1000     | 47       | 116         | 73         | 186        | 168               | 143                   | 1 x 400             |
| AQUALENTZ 88 2000 XT 1SB PP FILTRE | 32696        | 2 000    | 82       | 160         | 88         | 198        | 180               | 155                   | 2 x 400             |
| AQUALENTZ 88 3000 XT 1SB PP FILTRE | 32697        | 3 000    | 114      | 247         | 88         | 198        | 180               | 155                   | 2 x 400             |



ST 2 000 XT 1 SB  
PP FILTRE

# ACCESSOIRES DE JUMELAGE DE CUVES

Toutes les cuves de stockage aérien sont jumelables grâce à la sortie basse qui les équipe.

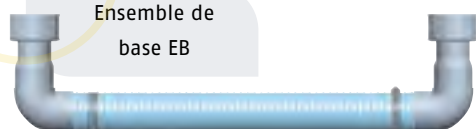
Pour le jumelage de 2 cuves de stockage, il convient d'installer 1 EB.

Pour le jumelage de 3 cuves de stockage, il convient d'installer 1 EB + 1 EC...

## Dimensions

| Accessoires de jumelage | Code article | Pour le jumelage de cuves de : |
|-------------------------|--------------|--------------------------------|
| EB ST 72 SB PP          | 31389        | Largeur 73 cm                  |
| EC ST 72 SB PP          | 31390        | Largeur 73 cm                  |
| EB ST 78 SB PP + Vanne  | 32002        | Largeur 78 cm                  |
| EC ST 78 SB PP          | 32533        | Largeur 78 cm                  |
| EB ST 88 SB PP          | 31391        | Largeur 88 cm                  |
| EB ST 88 SB PP + VANNE  | 33041        | Largeur 88 cm                  |
| EC ST 88 SB PP          | 31392        | Largeur 88 cm                  |

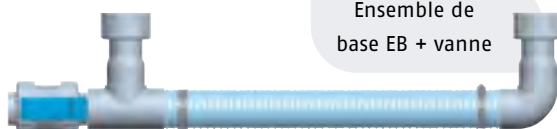
Ensemble de base EB



Ensemble complémentaire EC



Ensemble de base EB + vanne



# NOTRE GAMME DE CUVES DE RÉCUPÉRATION DES EAUX DE PLUIE EXTRA-PLATES

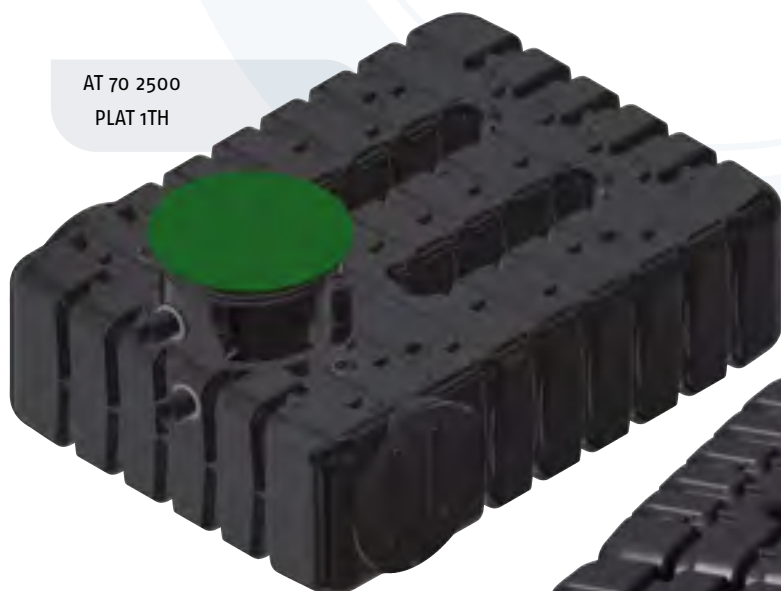


Ces cuves sont destinées à la récupération des eaux de pluie pour un usage en extérieur exclusivement: robinet de puisage, arrosage...

- Cuve EXTRA-PLATE
- Forme rectangulaire de la cuve = moins de déblai et moins de remblais.
- Pré-équipée d'une filtration (150 m<sup>2</sup> de surface de collecte) et d'un trop-plein.
- Aspiration avec raccord 1".



AT 70 2500  
PLAT 1TH



AT 70 7500  
PLAT 1TH



## Dimensions

| Désignation         | Code article | Volume l | Poids kg | longueur cm | Largeur cm | Hauteur entrée D110 cm | Hauteur trop-plein D110 cm | Hauteur avec rehausse cm | Tampons de visite mm |
|---------------------|--------------|----------|----------|-------------|------------|------------------------|----------------------------|--------------------------|----------------------|
| AT 70 2500 PLAT 1TH | 36035        | 2500     | 130      | 240         | 175        | 73                     | 53                         | 105                      | 1 x 600              |
| AT 70 5000 PLAT 1TH | 36036        | 5000     | 260      | 240         | 350        | 73                     | 53                         | 105                      | 1 x 600              |
| AT 70 7500 PLAT 1TH | 36037        | 7500     | 390      | 240         | 525        | 73                     | 53                         | 105                      | 1 x 600              |

# NOS CUVES DE STOCKAGE ENTERRÉ



Nos cuves de stockage enterré sont destinées au stockage d'eau ou autres liquides (nous consulter avec les caractéristiques du liquide à stocker, température, densité...)

Elles assurent une parfaite intégration paysagère.

## NOTRE GAMME DE CUVES BASIC

Ces cuves sont destinées à la récupération des eaux de pluie pour un usage en extérieur exclusivement: robinets de puisage extérieur, arrosage...

- Forme rectangulaire de la cuve = moins de déblai et moins de remblais.
- Pré-équipée d'une filtration (150 m<sup>2</sup> de surface de collecte) et d'un trop-plein.
- Aspiration avec raccord 1".



AT 185 5000  
BASIC 1TH



AT 185 10 000  
BASIC 1TH

### Dimensions

| Désignation            | Code Article | Volume l | Poids kg | Ø entrée et sortie mm | Longueur cm | Largeur cm | Hauteur avec rehausse cm | Hauteur entrée cm | Hauteur sortie cm | Tampons de visite mm |
|------------------------|--------------|----------|----------|-----------------------|-------------|------------|--------------------------|-------------------|-------------------|----------------------|
| AT 119 2500BASIC 1TH   | 31938        | 2500     | 82       | 110                   | 200         | 119        | 175                      | 149               | 115               | 1 x 400              |
| AT 119 3500 BASIC 1TH  | 31940        | 3000     | 110      | 110                   | 275         | 119        | 175                      | 149               | 115               | 1 x 400              |
| AT 185 4000 BASIC 1TH  | 35066        | 4000     | 155      | 110                   | 205         | 185        | 190                      | 161               | 122               | 1 x 400              |
| AT 185 5000 BASIC 1TH  | 35069        | 5000     | 165      | 110                   | 243         | 185        | 190                      | 161               | 122               | 1 x 400              |
| AT 185 6000 BASIC 2TH  | 37101        | 6000     | 225      | 110                   | 313         | 185        | 190                      | 161               | 122               | 2 x 400              |
| AT 185 7000 BASIC 2TH  | 37102        | 7000     | 250      | 110                   | 350         | 185        | 190                      | 161               | 122               | 2 x 400              |
| AT 185 8000 BASIC 2TH  | 35072        | 8000     | 300      | 110                   | 420         | 185        | 190                      | 161               | 122               | 2 x 400              |
| AT 185 9000 BASIC 2TH  | 35382        | 9000     | 320      | 110                   | 458         | 185        | 190                      | 161               | 122               | 2 x 400              |
| AT 185 10000 BASIC 2TH | 35075        | 10000    | 340      | 110                   | 497         | 185        | 190                      | 161               | 122               | 2 x 400              |



# NOTRE GAMME FILTRE PANIER



Ces cuves sont destinées à la récupération des eaux de pluie pour un usage en extérieur ou intérieur: robinet de puisage, arrosage, alimentation des WC et de la machine à laver le linge à titre expérimental. Elles sont conformes à l'arrêté du 21 août 2008 relatif à la récupération des eaux de pluie et leur usage à l'intérieur et à l'extérieur des bâtiments.

AT 185 5000  
PANIER - 1TH



- Forme rectangulaire de la cuve = moins de déblai et moins de remblai
- Pré-équipée d'une filtration (150 m<sup>2</sup> de surface de collecte), d'un trop-plein, d'un tuyau d'aspiration souple avec crépine, flotteur et clapet anti-retour.
- Aspiration avec raccord 1".
- Tranquillisateur de flux.

AT 185 10000  
PANIER - 2TH



## Dimensions

| Désignation             | Code article | Volume l | Poids kg | Diamètre entrée et sortie mm | Longueur cm | Largeur cm | Hauteur avec rehausse cm | Hauteur entrée cm | Hauteur sortie cm | Tampon de visite mm |
|-------------------------|--------------|----------|----------|------------------------------|-------------|------------|--------------------------|-------------------|-------------------|---------------------|
| AT 119 2500 PANIER 1 TH | 32441        | 2500     | 92       | 110                          | 200         | 119        | 185                      | 154               | 115               | 1 x 600             |
| AT 119 3500 PANIER 1TH  | 32442        | 3500     | 92       | 110                          | 275         | 119        | 185                      | 154               | 115               | 1 x 600             |
| AT 185 4000 PANIER 1TH  | 35067        | 4000     | 165      | 110                          | 205         | 185        | 200                      | 165               | 122               | 1 x 600             |
| AT 185 5000 PANIER 1TH  | 35070        | 5000     | 175      | 110                          | 243         | 185        | 200                      | 165               | 122               | 1 x 600             |
| AT 185 6000 PANIER 2TH  | 37103        | 6000     | 225      | 110                          | 313         | 185        | 200                      | 165               | 122               | 1 x 600 1 x 400     |
| AT 185 7000 PANIER 2TH  | 37104        | 7000     | 250      | 110                          | 350         | 185        | 200                      | 165               | 122               | 1 x 600 1 x 400     |
| AT 185 8000 PANIER 2TH  | 35073        | 8000     | 310      | 110                          | 420         | 185        | 200                      | 165               | 122               | 2 x 600             |
| AT 185 9000 PANIER 2TH  | 35383        | 9000     | 330      | 110                          | 458         | 185        | 200                      | 165               | 122               | 2 x 600             |
| AT 185 10000 PANIER 2TH | 35076        | 10000    | 350      | 110                          | 497         | 185        | 200                      | 165               | 122               | 2 x 600             |

# NOTRE GAMME SINUS



EP 5000  
Sinus

Ces cuves sont destinées à la récupération des eaux de pluie pour un usage en extérieur ou intérieur.  
+ Leur légèreté permet une mise en œuvre facilitée au moyen d'une mini-pelle.

La cuve SINUS est équipée :

- d'une rehausse 600/580 SINUS grise à visser équipée d'un filtre dégrilleur.
- Aspiration avec raccord 1".
- Tranquillisateur de flux.



EP 10000  
Sinus

## Dimensions

| Désignation         | Code article | Volume effectif litres | Poids kg | Diamètre ouverture cm | Longueur A cm | Largeur cm | Hauteur entrée Ø 110 mm (E) He cm | Hauteur Siphon Ø 110 (TP) Hs mm | Hauteur Ht sans rehausse Ø en cm | Hauteur HR avec rehausse Ø en cm | Entrée / sortie mm | Tampon de visite mm | Avec filtre Sinus intégré |
|---------------------|--------------|------------------------|----------|-----------------------|---------------|------------|-----------------------------------|---------------------------------|----------------------------------|----------------------------------|--------------------|---------------------|---------------------------|
| EP 2500 SINUS 1TH   | 31937        | 2500                   | 92       | 60                    | 200           | 119        | 154                               | 115                             | 140                              | 185                              | 110                | 1 x Ø60 - 1 x Ø40   | OUI                       |
| EP 3500 SINUS 1TH   | 31939        | 3500                   | 120      | 60                    | 275           | 119        | 154                               | 115                             | 140                              | 185                              | 110                | 1 x Ø60 - 1 x Ø40   | OUI                       |
| EP 4000 SINUS 1TH   | 35068        | 4000                   | 165      | 60                    | 205           | 185        | 165                               | 122                             | 148                              | 200                              | 110                | 1 x Ø60             | OUI                       |
| EP 5000 SINUS 1TH   | 35071        | 5000                   | 175      | 60                    | 243           | 185        | 165                               | 122                             | 148                              | 200                              | 110                | 1 x Ø60             | OUI                       |
| EP 8000 SINUS 2TH   | 35074        | 8000                   | 310      | 2x60                  | 420           | 185        | 165                               | 122                             | 148                              | 200                              | 110                | 2 x Ø60             | OUI                       |
| EP 9000 SINUS 2TH   | 35384        | 9000                   | 330      | 2x60                  | 458           | 185        | 165                               | 122                             | 148                              | 200                              | 110                | 2 x Ø60             | OUI                       |
| EP 10 000 SINUS 2TH | 35077        | 10000                  | 350      | 2x60                  | 497           | 185        | 165                               | 122                             | 148                              | 200                              | 110                | 2 x Ø60             | OUI                       |

Données non contractuelles. Sous réserve de modifications techniques. Toutes ces cuves nécessitent l'installation de filtre en descente d'eaux de pluie. Les filtres SINUS sont adaptés à une surface de toiture de 150 m<sup>2</sup>. Au-delà, prévoir un filtre dégrilleur à cascade Gros Débit VF1 par tranche de 350 m<sup>2</sup> pour toutes les cuves.



# NOTRE GAMME GROS VOLUMES AT 185



Nos cuves grand volume sont destinées à la récupération des eaux de pluie pour un usage en extérieur et en intérieur.

- Monobloc
- Modulaire jusqu'à 25 m<sup>3</sup>
- Avec ou sans cloison intermédiaire
- Idéal pour grand projet (commerce, bureau, parking, etc.)

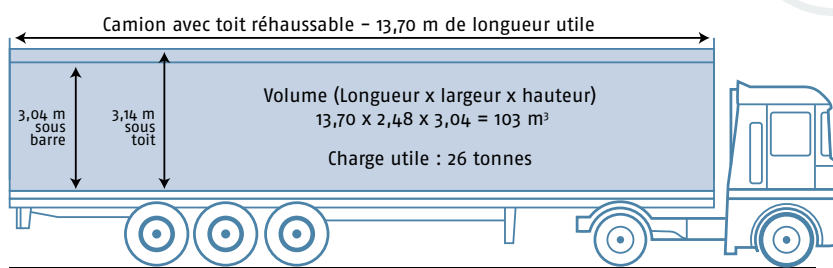
Ces cuves sont livrées sans filtre, un filtre sera à installer en amont.



EP 5x5000



Disponible prochainement

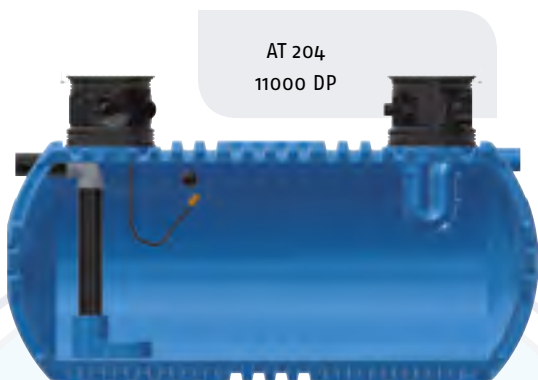


## Dimensions

| Désignation   | Code article | Volume l | Poids kg | Diamètre entrée et sortie mm | Longueur cm | Largeur cm | Hauteur avec rehausse cm | Hauteur entrée cm | Hauteur trop-plein cm | Tampon de visite mm |
|---------------|--------------|----------|----------|------------------------------|-------------|------------|--------------------------|-------------------|-----------------------|---------------------|
| AT 185 15000* | 37603        | 15000    | 510      | 110                          | 752         | 185        | 155                      | 119               | 116                   | 6 x 400             |
| AT 185 20000* | 37604        | 20000    | 680      | 110                          | 1006        | 185        | 155                      | 119               | 116                   | 8 x 400             |
| AT 185 25000* | 37605        | 25000    | 850      | 110                          | 1260        | 185        | 155                      | 119               | 116                   | 10 x 400            |

Disponible prochainement

# NOTRE GAMME DE CUVES ULTRA-RENFORCÉES DOUBLE PEAU : AQUA'TERNE 204



AT 204  
11000 DP



Volume de 3 500 à 50 000 litres et jumelables à l'infini.

Elles se déclinent dans plusieurs applications :

- La récupération des eaux de pluie,
- La rétention des eaux de pluie,
- La réserve incendie.

Elles peuvent être installées dans un terrain présentant des contraintes importantes telles la présence de nappe phréatique. Elles sont réalisées en une seule pièce constituée de segments double peau (6 épaisseurs de PEHD) assemblés par double soudage intérieur et extérieur PEHD.

Notre gamme de cuves ULTRA Résistante double peau est équipée d'un dispositif de filtration jusqu'au volume de 9 000 litres. Le filtre SINUS est dimensionné pour une collecte de 150 m<sup>2</sup> de surface maximum. Ces cuves sont conformes à l'arrêté du 21 août 2008 relatif à la récupération des eaux de pluie et leur usage à l'intérieur et à l'extérieur des bâtiments. Au-delà de ce volume, un dispositif de filtration doit être installé en amont de la cuve. Cet appareil doit être dimensionné en fonction de la surface de collecte des eaux de pluie.

- ULTRA Résistantes, pose en nappe ou lit de rivière
- Peu sensibles aux chocs
- Légères et simples à transporter et à installer
- Acceptent jusqu'à 80 cm de remblai.



AT 204 30 000 DP  
RKT SINUS 2 TH

## Dimensions

| Désignation                   | Code article | Volume l | Poids kg | Diamètre entrée et sortie mm | Longueur cm | Largeur cm | Hauteur avec rehausse cm | Hauteur entrée cm | Hauteur sortie cm | Tampon de visite mm |
|-------------------------------|--------------|----------|----------|------------------------------|-------------|------------|--------------------------|-------------------|-------------------|---------------------|
| AT 204 5000 DP RKT SINUS 1 TH | 30011        | 5000     | 365      | 110                          | 235         | 204        | 260                      | 223               | 170               | 1 x 600             |
| AT 204 9000 DP RKT SINUS 1 TH | 30013        | 9000     | 560      | 110                          | 371         | 204        | 260                      | 223               | 170               | 1 x 600             |
| AT 204 12000 DP RKT 2 TH      | 30047        | 12000    | 755      | 200                          | 508         | 204        | 260                      | 173               | 170               | 2 x 600             |
| AT 204 16000 DP RKT 2 TH      | 30048        | 16000    | 955      | 200                          | 644         | 204        | 260                      | 173               | 170               | 2 x 600             |
| AT 204 19000 DP RKT 2 TH      | 30049        | 19000    | 1145     | 200                          | 780         | 204        | 260                      | 173               | 170               | 2 x 600             |
| AT 204 22000 DP RKT 2 TH      | 30782        | 22000    | 1340     | 200                          | 910         | 204        | 260                      | 173               | 170               | 2 x 600             |
| AT 204 30000 DP RKT 2 TH      | 30784        | 30000    | 1680     | 200                          | 1162        | 204        | 260                      | 173               | 170               | 2 x 600             |
| AT 204 40000 DP RKT 2 TH      | 31481        | 40000    | 2350     | 200                          | 1585        | 204        | 260                      | 173               | 170               | 2 x 600             |

# NOTRE GAMME DE CUVES DE RETENTION ET DE REGULATION

Ces cuves sont destinées à stocker la pluie d'orage avant le rejet des eaux de pluie dans le réseau public. Ces appareils sont exigés pour des projets de construction ou de réhabilitation de bâtiments faisant l'objet d'une autorisation d'urbanisme.

Elles sont équipées d'une entrée haute et d'une sortie basse permettant de réguler le débit conformément aux exigences communales.

- Forme rectangulaire de la cuve = moins de déblai et moins de remblai
- Équipées d'un régulateur de débit de 0,06 l/s à 3,8 l/s avec crépine
- Équipées d'un flotteur pour assurer un débit constant.



DÉVERSOIR  
DEV 185 5000 2TH



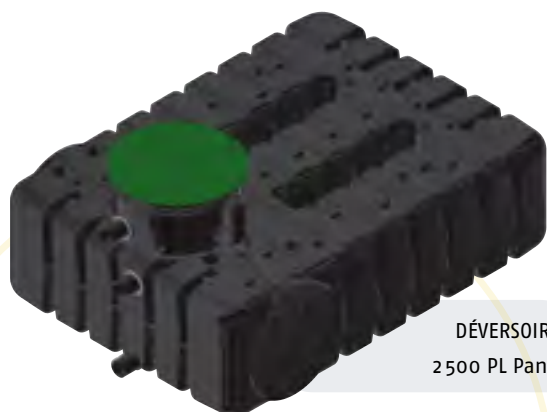
DÉVERSOIR  
DEV 185 10000 2TH

## Dimensions

| Désignation       | Code article | Volume l | Poids kg | Diamètre entrée haute et sortie haute mm | Diamètre sortie basse mm | Longueur cm | Largeur cm | Hauteur avec rehausse cm | Hauteur entrée cm | Hauteur sortie cm | Tampon de visite mm |
|-------------------|--------------|----------|----------|--|--------------------------|-------------|------------|--------------------------|-------------------|-------------------|---------------------|
| DEV 119 2500 1TH  | 35513        | 2500     | 82       | 110                                      | 110                      | 200         | 119        | 157                      | 115               | 42                | 1 x 600             |
| DEV 185 3500 1TH  | 35514        | 3000     | 110      | 110                                      | 110                      | 275         | 119        | 157                      | 115               | 42                | 1 x 600             |
| DEV 185 4000 2TH  | 35482        | 4000     | 155      | 110                                      | 110                      | 205         | 185        | 170                      | 122               | 26                | 2 x 400             |
| DEV 185 5000 2TH  | 35483        | 5000     | 165      | 110                                      | 110                      | 243         | 185        | 170                      | 122               | 26                | 2 x 400             |
| DEV 185 6000 2TH  | 36994        | 6000     | 225      | 110                                      | 110                      | 331         | 185        | 170                      | 122               | 26                | 2 x 400             |
| DEV 185 7000 2TH  | 36995        | 7000     | 250      | 110                                      | 110                      | 350         | 185        | 170                      | 122               | 26                | 2 x 400             |
| DEV 185 8000 2TH  | 35484        | 8000     | 300      | 160                                      | 110                      | 450         | 185        | 170                      | 122               | 26                | 2 x 400             |
| DEV 185 9000 2TH  | 35485        | 9000     | 320      | 160                                      | 110                      | 458         | 185        | 170                      | 122               | 26                | 2 x 400             |
| DEV 185 10000 2TH | 35486        | 10000    | 340      | 160                                      | 110                      | 497         | 185        | 170                      | 122               | 26                | 2 x 400             |



# NOTRE GAMME DE RÉTENTION ET DE RÉGULATION EXTRA-PLATE



DÉVERSOIR  
2500 PL Panier

DÉVERSOIR  
5000 PL Panier



## Dimensions

| Désignation              | Code article | Volume l | Poids kg | Diamètre entrée haute et sortie haute mm | Diamètre sortie basse mm | Longueur cm | Largeur cm | Hauteur avec rehausse cm | Hauteur entrée cm | Hauteur sortie cm | Tampon de visite mm |
|--------------------------|--------------|----------|----------|--|--------------------------|-------------|------------|--------------------------|-------------------|-------------------|---------------------|
| DEVERSOIR 2500 PL PANIER | 36152        | 2500     | 135      | 110                                      | 110                      | 240         | 175        | 105                      | 73                | 2,5               | 1 x 600             |
| DEVERSOIR 5000 PL PANIER | 36153        | 5000     | 265      | 110                                      | 110                      | 240         | 350        | 105                      | 73                | 2,5               | 1 x 600             |
| DEVERSOIR 7500 PL PANIER | 36154        | 7500     | 395      | 110                                      | 110                      | 240         | 525        | 105                      | 73                | 2,5               | 1 x 600             |

# NOTRE GAMME DE RETENTION ET DE RÉGULATION STOCKAGE EXTRA-PLATE



Les déversoirs-stockages sont des cuves plates destinées à la récupération et au stockage des eaux de pluie pour un usage en extérieur ou intérieur. Elles se déclinent en 2500, 5000 et 7500 litres et sont équipées d'un régulateur de débit et se distinguent par une faible profondeur d'enfouissement.

- Forme rectangulaire de la cuve = moins de déblai et moins de remblai
- Cuve EXTRA-PLATE avec filtration en amont
- Équipées d'un régulateur de débit de 0,06 l/s à 0,4 l/s avec crépine
- Équipées d'un flotteur pour assurer un débit constant.



DÉVERSOIR-STOCKAGE  
2500 PL Panier



DÉVERSOIR-STOCKAGE  
5000 PL Panier

## Dimensions

| Désignation                         | Code article | Volume l | Poids kg | Diamètre entrée haute et sortie haute mm | Diamètre sortie basse mm | Longueur cm | Largeur cm | Hauteur avec rehausse cm | Hauteur entrée cm | Hauteur sortie cm | Tampon de visite mm |
|-------------------------------------|--------------|----------|----------|--|--------------------------|-------------|------------|--------------------------|-------------------|-------------------|---------------------|
| DÉVERSOIR + STOCKAGE 2500 PL PANIER | 36188        | 2500     | 135      | 110                                      | 110                      | 240         | 175        | 105                      | 73                | 2,5               | 1 x 600             |
| DÉVERSOIR + STOCKAGE 5000 PL PANIER | 36189        | 5000     | 265      | 110                                      | 110                      | 240         | 350        | 105                      | 73                | 2,5               | 1 x 600             |
| DÉVERSOIR + STOCKAGE 7500 PL PANIER | 36190        | 7500     | 395      | 110                                      | 110                      | 240         | 525        | 105                      | 73                | 2,5               | 1 x 600             |

# NOTRE GAMME DE RÉTENTION ET DE RÉGULATION ULTRA-RENFORCÉE DOUBLE PEAU

- Cuve de structure double peau ULTRA Résistante
- Pose en nappe ou sous voie circulaire
- Équipées d'un régulateur de débit de 0,06 l/s à 0,4 l/s avec crépine
- Équipées d'un flotteur pour assurer un débit constant.



DÉVERSOIR  
25000 DP

## Dimensions

| Désignation           | Code article | Volume l | Poids kg | Diamètre entrée haute et sortie haute mm | Diamètre sortie basse mm | Longueur cm | Largeur cm | Hauteur avec rehausse cm | Hauteur entrée cm | Hauteur sortie cm | Tampon de visite mm |
|-----------------------|--------------|----------|----------|--|--------------------------|-------------|------------|--------------------------|-------------------|-------------------|---------------------|
| DEV 204 5000 DP D160  | 31385        | 5000     | 365      | 160/160                                  | 110                      | 235         | 204        | 220                      | 177               | 11                | 1 x 400             |
| DEV 204 9000 DP D160  | 31731        | 9000     | 560      | 160/160                                  | 110                      | 371         | 204        | 220                      | 177               | 11                | 1 x 400             |
| DEV 204 12000 DP D200 | 31733        | 12000    | 755      | 200/200                                  | 110                      | 508         | 204        | 220                      | 173               | 11                | 2 x 400             |
| DEV 204 16000 DP D200 | 31735        | 16000    | 955      | 200/200                                  | 110                      | 644         | 204        | 220                      | 173               | 11                | 2 x 400             |
| DEV 204 19000 DP D200 | 31737        | 19000    | 1145     | 200/200                                  | 110                      | 780         | 204        | 220                      | 173               | 11                | 2 x 400             |
| DEV 204 22000 DP D200 | 31738        | 22000    | 1340     | 200/200                                  | 110                      | 910         | 204        | 220                      | 173               | 11                | 2 x 400             |
| DEV 204 30000 DP D200 | 31740        | 30000    | 1680     | 200/200                                  | 110                      | 1162        | 204        | 220                      | 173               | 11                | 2 x 400             |
| DEV 204 40000 DP D200 | 31741        | 40000    | 2350     | 200/200                                  | 110                      | 1585        | 204        | 220                      | 173               | 11                | 2 x 400             |

# NOTRE GAMME DE TUNNELS D'INFILTRATION

- Nos tunnels d'infiltration sont disponibles en 150 L. Ils sont destinés au stockage et à l'évacuation par infiltration dans le sol des eaux de pluie et des eaux usées traitées



Capacité 150 L  
LxlxH en cm : 120 x 50 x 36  
Poids : 5 Kg  
Art. 37609

## NOTRE GAMME DE FILTRES EN AMONT DES STOCKAGES

Nos cuves de récupération des eaux de pluie, de volume inférieur ou égal à 10 000 litres, sont équipées d'une filtration performante capable de traiter jusqu'à 150 m<sup>2</sup> de surface de collecte.

Pour une surface de collecte supérieure ou pour l'installation d'une cuve de volume supérieur à 10 000 litres, il est indispensable d'installer une filtration efficace et adaptée en amont du stockage.

- Performance de la filtration
- Facilité d'entretien
- Intégration paysagère.

Coupe du VF1 TWIN



1. Double entrée des eaux brutes Ø 110 et 160 mm
2. Double cascade
3. Double tamis de filtration
4. Double évacuation des eaux filtrées vers la cuve
5. Double évacuation des eaux souillées vers le réseau.

### Dimensions

|  |       |          |       |       |       |       |
|--|-------|----------|-------|-------|-------|-------|
| Surface maximale de collecte en m <sup>2</sup> | 350   | 700      | 850   | 1100  | 2350  | 4700  |
| Type de filtre                                 | VF1   | VF1 TWIN | VF2   | VF3   | VF6   | VF12  |
| Code article                                   | 30534 | 32603    | 32092 | 33662 | 32093 | 34265 |





# NOS ACCESSOIRES : REHAUSSES DE CUVES

 Nos Rehausses pour les appareils de la gamme stockage d'eau : Nos rehausses de cuves sont destinées à assurer l'accès à nos appareils pour réaliser leur entretien et la vérification de leur fonctionnement.

## Dimensions

|   | Désignation   | Code article | Poids kg | Diamètre mm | Hauteur mm   |
|---|---|--------------|----------|-------------|--------------|
|    | REHC D400 H 200   | 34312        | 2        | 400         | 200          |
|    | REHC D400 H 400   | 34316        | 4        | 400         | 400          |
|   | REHC 150<br>D600 H 150  | 31369        | 1,5      | 600         | 150          |
|  | REHC 250<br>D600 H 250*   | 32233        | 3        | 600         | 250          |
|  | REHC 300<br>D600 H 300  | 31370        | 3        | 600         | 300          |
|  | REH CUVE BASIC  | 30995        | 5        | 390         | de 500 à 600 |
|  | REHC 580<br>D600 H 580*   | 32446        | 9        | 600         | 580          |
|  | Tampon renforcé<br>diam 600   | 30880        | 10       | 600         | —            |
|  | Sécurité Enfant<br>Tampon D600<br>adaptable sur<br>tampon à visser<br>art.30880 | 30882        |          |             |              |

\*À visser directement sur trous d'homme D600 de la cuve.

# NOTRE ÉQUIPE A VOTRE SERVICE

## RIKUTEC FRANCE

RIKUTEC Group  
2a rue de Sarreguemines  
67320 Drulingen | France  
T +33 3 88 01 68 00  
F +33 3 88 01 60 60  
info@rikutec.fr  
www.rikutec.fr

## RIKUTEC GERMANY

RIKUTEC Group  
RIKUTEC Richter Kunststofftechnik  
GmbH & C o. KG  
Graf-Zeppelin-Straße 1-5  
57610 Alterkirchen | Germany  
T +49 2 681 95 46 - 0  
F +49 2 691 95 46 - 33  
info@rikutec.de | www.rikutec.de

## RIKUTEC ASIA

RIKUTEC Group  
Rm 1005, ACE TWIN - Tower 1 CHA  
285, Digital-Ro - Guro-gu Seoul,  
08 381 | Korea  
T +82 2761 2760  
F +82 2761 2759  
rikutecasia@unitel.co.kr

## RIKUTEC AMERICA

RIKUTEC Group  
371 Douglas Rd.  
Whitinsville MA, 01588 USA  
T +1 508-234-7300  
F +1 508-234-7337  
www.rikutec.com

## RIKUTEC GROUP

Siège social  
RIKUTEC Richter Kunststofftechnik  
GmbH & C o. KG  
Rhöndorfer Str. 85  
53604 Bad Honnef | Germany  
info@rikutec.de | www.rikutec.de

## RIKUTEC IBERIA

RIKUTEC Group  
Polig. Industrial de Lantarón,  
Parcelas 15-16  
01213 COMUNIÓN - ÁLAVA | Spain  
T +34 945 332 100  
F +34 945 332 286  
info@rikutec.es  
www.rikutec.es