



# RIKUTEC HABITAT

## Kunststoffbehälterlösungen

Für individuelle Anwendungen im Bereich Regenwasser, Abwasser und flüssige Energieträger

# RIKUTEC GROUP



RIKUTEC France



RIKUTEC Iberia



RIKUTEC Germany

## ÜBER UNS

Die wachsende RIKUTEC Group produziert aktuell an drei europäischen Standorten unter den Firmierungen „RIKUTEC France“, „RIKUTEC Iberia“ und „RIKUTEC Germany“.

Neben den Werken in Deutschland, Frankreich und Spanien ist RIKUTEC ebenfalls in Amerika und Asien vertreten. In allen Kompetenzfeldern des Unternehmens bündeln und ergänzen sich technisches Know-how, langjährige Erfahrung und Innovationsstärke.

RIKUTEC Group weltweit:

- Deutschland
- USA
- Südkorea
- Indien
- UAE
- Türkei
- Frankreich
- Spanien
- Schweiz
- Slowenien
- Australien
- Russland



## INHALT

### REGENWASSERNUTZUNG

ALLGEMEINES	4
SAMMELTANKS	8
Zisternen (unterirdisch)	10
Wassermanagement für Großverbraucher	14
Löschwassertanks	18
Zisternen (oberirdisch)	22
RETENTION	24
ZUBEHÖR	26
EXPORTLÖSUNG	28

### ABWASSERLÖSUNGEN

ABFLUSSLOSE SAMMELGRUBEN	36
KLEINKLÄRANLAGEN	38

### FLÜSSIGE ENERGIETRÄGER

ALLGEMEINES	40
HEIZÖLTANKS	42
ZUBEHÖR	47
EINSATZZWECKE	48



## DIE UMWELT SCHÜTZEN, REGENWASSER NUTZEN UND DABEI GANZ EINFACH GELD SPAREN:

Die Regenwasserzisternen von RIKUTEC France bieten individuelle Lösungen für viele Anwendungsbereiche im Haushalt. Durch eine einmalige Investition erhalten Sie eine Regenwassernutzungsanlage, die mit wenig Wartungsaufwand fast vollautomatisch funktioniert.

Nachfolgend bieten wir Ihnen einen detaillierten Überblick, wie die moderne Regenwassernutzung funktioniert, welche Lösung von RIKUTEC France am besten zu Ihnen passt und welche Vorteile sie Ihnen bietet.

Die Regenwassernutzung hat eine über 1.000-jährige Tradition. Durch das Sammeln und Lagern von Regenwasser lebten die Menschen unabhängig von Grund- bzw. Fließwasser und verfügten über zusätzliches Brauchwasser. Die moderne Regenwassernutzung schont nicht nur die Umwelt, sondern gleichzeitig auch Ihren Geldbeutel. Mit jedem Tropfen Regen, den Sie nutzen, sparen Sie bares Geld.

Der Wasserpreis ist seit 1988 um ca. 350% gestiegen. Mit einer Regenwassernutzungsanlage können Sie sich dauerhaft von dieser Entwicklung abkoppeln. Auch der Klimawandel nimmt Einfluss auf den Wasserpreis. In Zukunft müssen wir laut Klimaexperten vor allem im Sommer mit immer länger werdenden Trockenperioden rechnen. Um in diesen Perioden nicht zu viel kostbares Trinkwasser zu verschwenden, lässt sich aufgefangenes Regenwasser im Haushalt vielseitig einsetzen.

### ZISTERNEN ZUM ERDEINBAU

2.000 – 52.500 Liter Volumen

Ist kein zusätzlicher Stellplatz vorhanden, sind unsere unterirdischen Zisternen für den „unsichtbaren“ Einbau bestens geeignet. Das dort gesammelte Regenwasser ist geschützt und je nach Behälterserie frostsicher gelagert. Zusätzlich lassen sich durch unsere unterirdischen Regenspeicher auch größere Mengen Regenwasser sammeln. Informationen zu unseren verschiedenen Ausführungen erhalten Sie ab Seite 10.

### LAGERTANKS ZUR FREIEN AUFSTELLUNG

550 – 1.050 Liter Volumen

Unsere oberirdischen Lagertanks können als Kellertanks oder auch zur Aufstellung im Garten genutzt werden. Es sind keine Bagger- und Erdarbeiten notwendig, was eine Installation vereinfacht und zusätzlich weniger Kosten verursacht. Ebenso erleichtert es die Wartung der Tanks, da diese frei zugänglich sind. Eine Nachrüstung durch Verbindungsbausätze, welche Sie selbstverständlich bei uns erhalten, ist problemlos möglich. Nähere Informationen entnehmen Sie bitte hierzu den Seiten 22 – 23.

### RIKUTEC-FRANCE-GARANTIE

Wir gewähren Ihnen bei allen ausgewiesenen Behältern eine Garantiezeit von 10 Jahren (Behälterserie 204 von 20 Jahren). Diese Garantie bezieht sich auf den Behälterkorpus. Zubehörteile, auch wenn sie zu einem Paket gehören, beinhalten eine Garantiezeit von 2 Jahren. In der benannten Zeit leisten wir kostenlosen Materialersatz, falls sich der Schaden nicht auf einen Einbau- oder Installationsfehler zurückführen lässt. Darüber hinausgehende Kosten für jegliche Leistungen werden nicht übernommen.



# RIKUTEC HABITAT REGENWASSERNUTZUNG

50%  
EINSPARUNG

ERSETZBAR DURCH REGENWASSER



Circa 120 Liter Trinkwasser verbrauchen wir täglich pro Person, wovon sich annähernd die Hälfte problemlos durch Regenwasser ersetzen lässt. Bei einem Vier-Personen-Haushalt entspricht das über 87.000 Liter. Diese enorme Menge an kostbarem Trinkwasser spülen wir wortwörtlich die Toilette runter. Mit Regenwasser können Sie das sogenannte Brauchwasser im Haushalt jedoch komplett ersetzen.

TRINKWASSER

KÖRPERPFLEGE

TRINKEN & KOCHEN

GESCHIRRSPÜLEN

TOILETTENSPÜLUNG

WÄSCHEWASCHEN

PUTZEN

GARTENBEWÄSSERUNG

## Waschmaschine:

Regenwasser ist gänzlich frei von Kalk. Somit können Sie auf Entkalker und Weichspüler verzichten, was die Umwelt zusätzlich entlastet. Hochmoderne Filter in der Anlage sorgen dafür, dass keine festen Partikel in das Rohrleitungssystem kommen. So sparen Sie ca. 3.500 Liter Wasser pro Person und Jahr.

## WICHTIGE HINWEISE

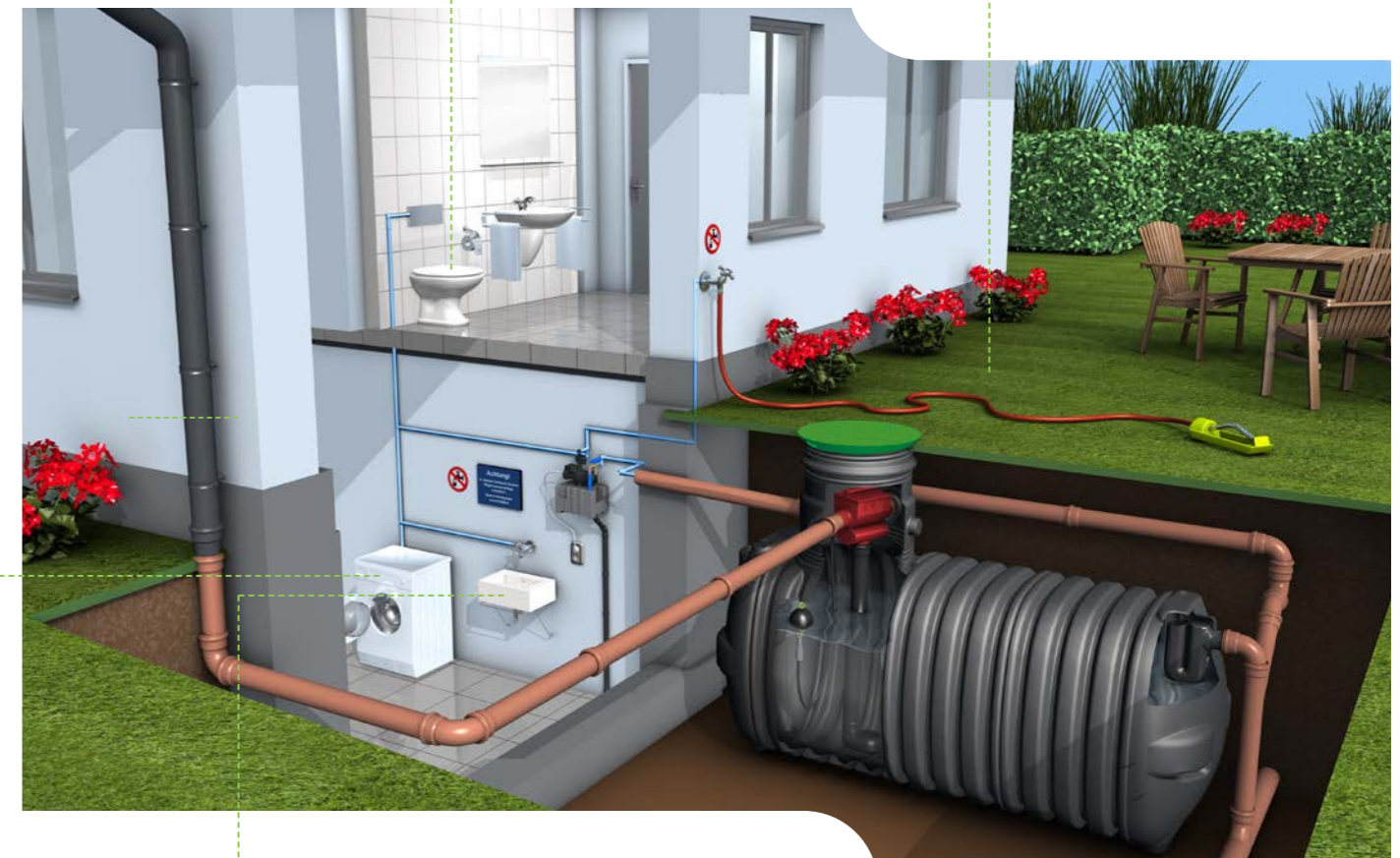
- In vielen Gebieten Deutschlands werden Anlagen zur Regenwassernutzung noch öffentlich gefördert. Genaue Informationen hierzu erhalten Sie bei Ihrer Gemeinde.
- Für Regenwasserzisternen, die rein für die Gartenbewässerung genutzt werden, besteht weder eine Anmelde- noch Genehmigungspflicht. Wenn die Anlage jedoch mit der Haustechnik verbunden wird, so muss diese beim örtlichen Wasserversorger angemeldet werden.

## WC-Spülung:

Die WC-Spülung bietet ein hohes Sparpotenzial. Bis zu 8.500 Liter Trinkwasser können Sie pro Person und Jahr mit Regenwasser im Bereich der WC-Spülung einsparen. Und aufgrund des kalkfreien Regenwassers bildet sich kein Urinstein im WC.

## Gartenbewässerung:

Im Schnitt verbrauchen Sie 70 Liter Trinkwasser pro Quadratmeter Garten im Jahr. Gerade in den heißen Sommermonaten müssen Sie in langen und trockenen Perioden überdurchschnittlich viel Trinkwasser für die Gartenbewässerung einsetzen.



## Putzen und Reinigen:

Auch das Wasser zum Putzen von Böden und Fenstern sowie zum Waschen des Autos können Sie durch Regenwasser ersetzen. So sparen Sie im Jahr bis zu 1.100 Liter Trinkwasser pro Person.

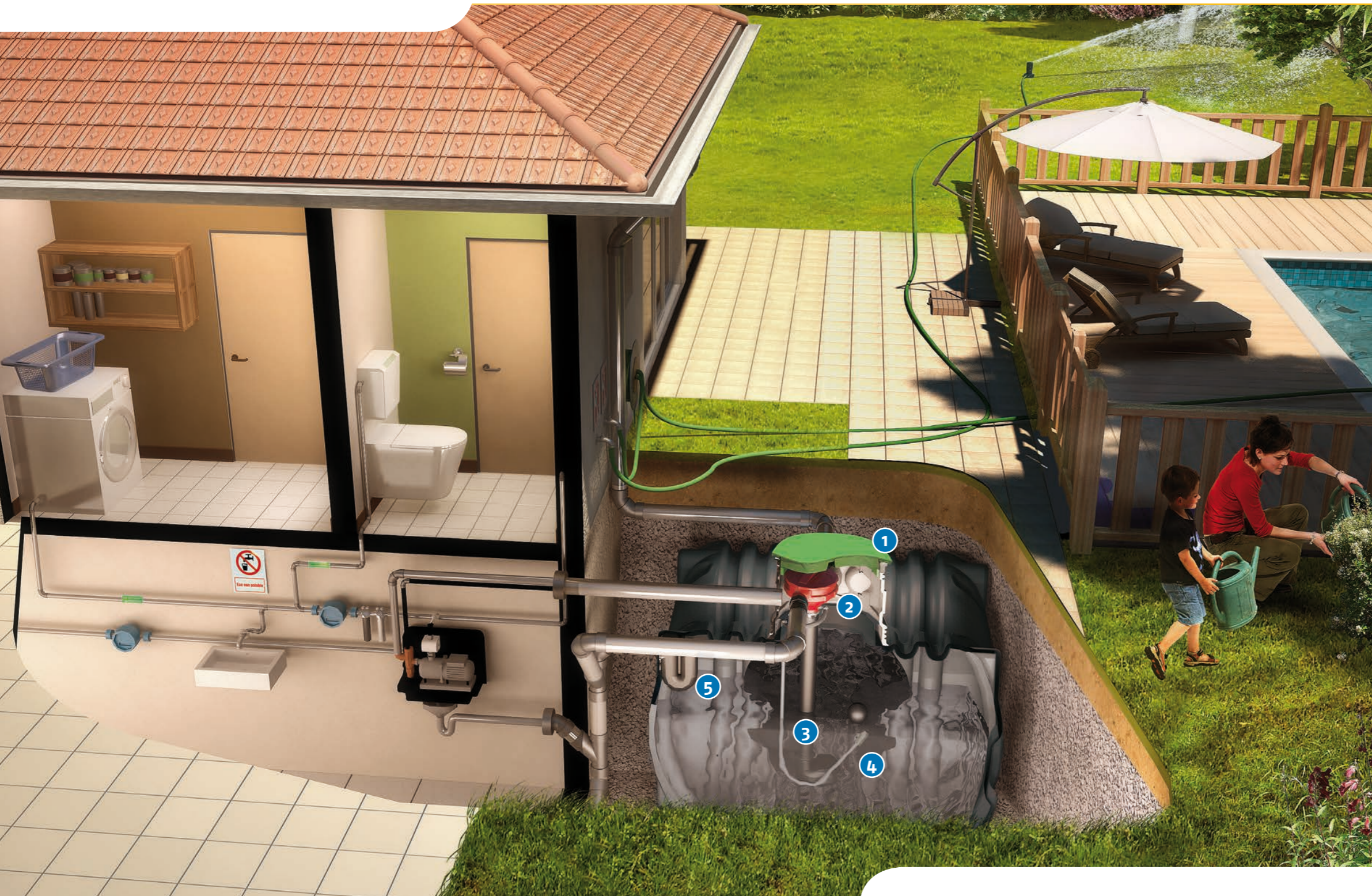
## Teichbefüllung:

Ihren Gartenteich können Sie problemlos mit Regenwasser befüllen. Bei einem gefüllten Tank können Sie so je nach Volumen 2.000–10.000 Liter Wasser in den Teich einleiten.

Alle AQUA'TERNE Regenwassertanks werden mit einem Grund-Set geliefert. Es besteht aus dem Behälter inkl. Domschacht, begehbarem Schraubdeckel inkl. Kindersicherung, Zulauf, Siphon mit Kleintierschutz und schwimmender Entnahme.

Darüber hinaus sind alle Regenwassertanks der Baureihe AQUA'TERNE – je nach persönlichem Bedarf – in weiteren Paketlösungen (GartenFilter-Set und HausFilter-Set) erhältlich. Je nach Variante sind die rechts abgebildeten Komponenten im Paket enthalten.

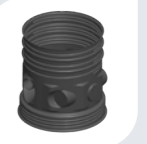
Perfekt geeignet sowohl für die reine Gartenbewässerung als auch für die erweiterte Nutzung zur Versorgung mit Brauchwasser im Haushalt.



### 1 Domschacht und Deckel mit Kindersicherung

Die begehbare Abdeckung (Schraubdeckel) der Zisterne ist mit einer separaten Kindersicherung gegen unerlaubtes Öffnen des Behälters geschützt. Der Domschacht dient als Einstiegsmöglichkeit in den Behälter. Zudem wird der Tank durch die Höhe des Domschachtes (AQUA'TERNE 122, 185 und 204) frostsicher im Erdreich eingebaut.

Die Domschachtverlängerung 300 mm gewährleistet den frostsicheren Einbau bei der Serie AQUA'TERNE 70 (siehe Zubehör).



### 2 Filtersysteme

Je nach Ausführungsvariante werden bereits Filtersysteme für die Montage im Domschacht der Zisterne angeboten. Diese verhindern das Eindringen von Schmutzpartikeln (Laub, Moos etc.) in den Behälter.



### 3 Beruhigter Zulauf

Durch den beruhigten Zulauf wird das einströmende Regenwasser mittels Beruhigungsrohr bis zum Behälterboden geführt. Somit wird das Aufwirbeln der mit der Zeit entstehenden Sedimentschicht verhindert.



### 4 Schwimmende Entnahme

Die schwimmende Entnahme gewährleistet durch das Schwimmerkugelsystem die Entnahme des benötigten Wassers ca. 15 cm unterhalb der Wasseroberfläche und verhindert so das Eindringen von Schmutz in die Saugleitung zur Pumpe.



### 5 Siphon

Der Überlaufsiphon dient als Geruchverschluss. Durch die abgeschrägte Überlaufkante wird die obere Schwimmschicht (Blütenstaub etc.) aus dem Behälter abgezogen.

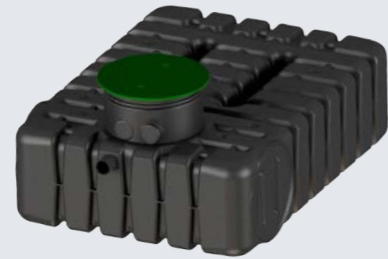


Regenwassernutzung

Abwasserlösungen

Flüssige Energieträger

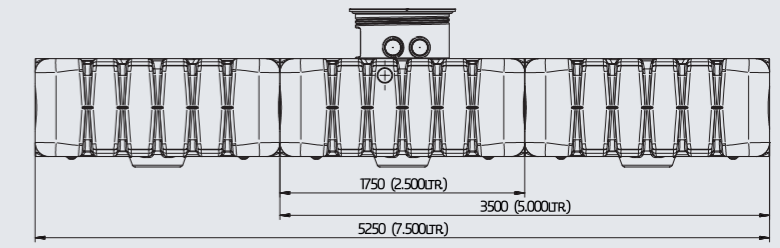
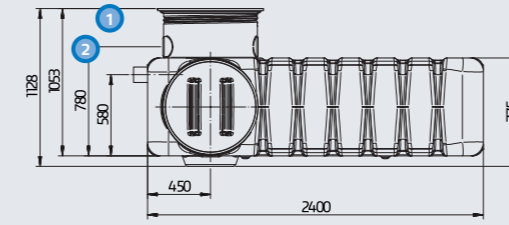
### AQUA'TERNE 70 Regenwassersammeltank



- Zum unterirdischen Einbau
- Geringe Einbautiefe (1,12 m)
- Erhältlich in den Volumina 2.500 – 7.500 ltr. in je zwei Paketlösungen
- Komplett mit Zubehör
- Domschacht (drehbar um 360°)
- Maximale Ausnutzung des Füllvolumens und optimale Wasserentnahme durch integrierten Pumpensumpf
- Aus HDPE gefertigt – geringeres Gewicht als Beton und Stahl
- Belastung: Behälterkorpus PKW-befahrbar (nur mit einer zusätzlichen Domschachtverlängerung 30 cm – bis 2,2 t Achslast), Schraubdeckel begehbar (Hinweis: Für die befahrbare Abdeckung muss bauseits Sorge getragen werden.)
- 10 Jahre Garantie auf den Behälter und 2 Jahre Garantie auf das Zubehör



2.500 ltr.      5.000 ltr.      7.500 ltr.



① Zulauf (DN 100)    ② Überlauf (DN 100)

<b>Volumen:</b>	2.500 ltr.	5.000 ltr.	7.500 ltr.
<b>Gewicht:</b>	130 kg	250 kg	375 kg

**Das Grubenmaß entnehmen Sie bitte unserer Einbauanleitung.**

Alle Maße in mm

Regenwassernutzung

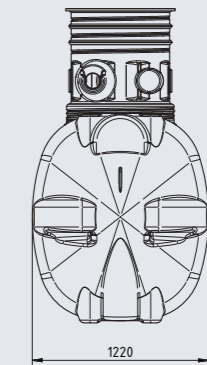
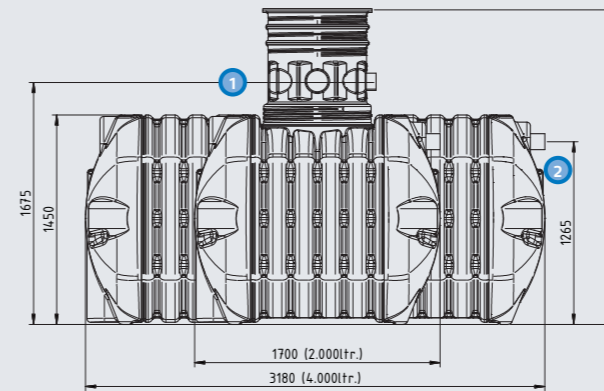
### AQUA'TERNE 122 Regenwassersammeltank



- Zum unterirdischen Einbau
- Erhältlich in den Volumina 2.000 – 4.000 ltr. in je drei Paketlösungen
- Komplett mit Zubehör
- Aus HDPE gefertigt – geringeres Gewicht als Beton und Stahl
- Belastung: Behälterkorpus PKW-befahrbar (bis 2,2 t Achslast), Schraubdeckel begehbar (Hinweis: Für die befahrbare Abdeckung muss bauseits Sorge getragen werden.)
- 10 Jahre Garantie auf den Behälter und 2 Jahre Garantie auf das Zubehör



2.000 ltr.      4.000 ltr.



① Zulauf (DN 100)    ② Überlauf (DN 100)

<b>Volumen:</b>	2.000 ltr.	4.000 ltr.
<b>Gewicht:</b>	95 kg	165 kg

**Das Grubenmaß entnehmen Sie bitte unserer Einbauanleitung.**

Alle Maße in mm

Abwasserlösungen

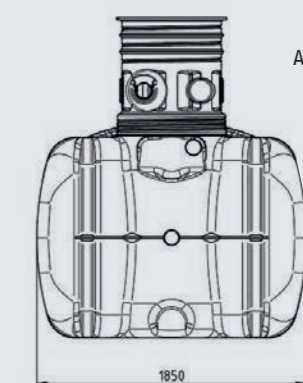
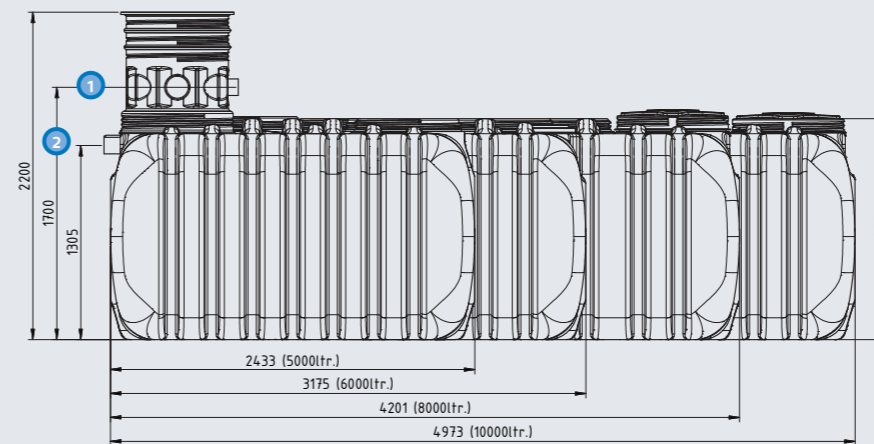
### AQUA'TERNE 185 Regenwassersammeltank



- Zum unterirdischen Einbau
- Erhältlich in den Volumina 5.000 – 10.000 ltr. in je drei Paketlösungen
- Komplett mit Zubehör
- Aus HDPE gefertigt – geringeres Gewicht als Beton und Stahl
- Belastung: Behälterkorpus und Schraubdeckel begehbar (Hinweis: Mittels einer bauseits zu erstellenden Lastenverteilungsplatte kann eine Befahrbarkeit hergestellt werden.)
- 10 Jahre Garantie auf den Behälter und 2 Jahre Garantie auf das Zubehör



5.000 ltr.      6.000 ltr.      8.000 ltr.      10.000 ltr.



① Zulauf (DN 100)    ② Überlauf (DN 100)

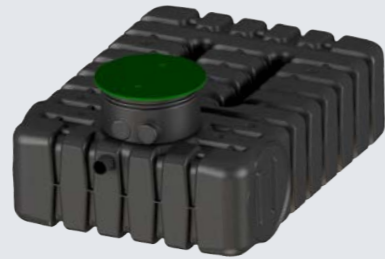
<b>Volumen:</b>	5.000 ltr.	6.000 ltr.	8.000 ltr.	10.000 ltr.
<b>Gewicht:</b>	175 kg	225 kg	300 kg	340 kg

**Das Grubenmaß entnehmen Sie bitte unserer Einbauanleitung.**

Alle Maße in mm

Flüssige Energieträger

## AQUA'TERNE 70 Regenwassersammeltank



### Ausführung Grund-Set enthält:

1 × Behälterkorpus mit Siphon DN 100 inkl. Kleintierschutz,  
1 × Domschacht FT, Zulauföffnung DN 100 sowie schwimmende Entnahme



Volumen (ltr.)	Art. Nr.
2.500	37362
5.000	37365
7.500	37368

### Ausführung GartenFilter-Set enthält:

1 × Behälterkorpus mit Siphon DN 100 inkl. Kleintierschutz,  
1 × Domschacht FT, Zulauföffnung DN 100, Filterkorb FT (Maschenweite 1 mm / bis 200 m<sup>2</sup> Dachfläche) sowie schwimmende Entnahme



Volumen (ltr.)	Art. Nr.
2.500	37363
5.000	37366
7.500	37369

## AQUA'TERNE 122 Regenwassersammeltank



### Ausführung Grund-Set enthält:

1 × Behälterkorpus mit Siphon DN 100 inkl. Kleintierschutz,  
1 × Domschacht Quick Easy, Zulauföffnung DN 100 sowie schwimmende Entnahme



Volumen (ltr.)	Art. Nr.
2.000	37297
4.000	37301

### Ausführung GartenFilter-Set enthält:

1 × Behälterkorpus mit Siphon DN 100 inkl. Kleintierschutz,  
1 × Domschacht Quick Easy, Zulauföffnung DN 100, Filterkorb FT (Maschenweite 1 mm / bis 200 m<sup>2</sup> Dachfläche), beruhigter Zulauf sowie schwimmende Entnahme



Volumen (ltr.)	Art. Nr.
2.000	37298
4.000	37302

### Ausführung HausFilter-Set enthält:

1 × Behälterkorpus mit Siphon DN 100 inkl. Kleintierschutz,  
1 × Domschacht Quick Easy, Zulauföffnung DN 100, Feinfilter Select (Maschenweite 0,7 mm / bis 200 m<sup>2</sup> Dachfläche), beruhigter Zulauf sowie schwimmende Entnahme



Volumen (ltr.)	Art. Nr.
2.000	37299
4.000	37303

## AQUA'TERNE 185 Regenwassersammeltank



### Ausführung Grund-Set enthält:

1 × Behälterkorpus mit Siphon DN 100 inkl. Kleintierschutz,  
1 × Domschacht Quick Easy, Zulauföffnung DN 100 sowie schwimmende Entnahme



Volumen (ltr.)	Art. Nr.
5.000	37318
6.000	37308
8.000	37311
10.000	37314

### Ausführung GartenFilter-Set enthält:

1 × Behälterkorpus mit Siphon DN 100 inkl. Kleintierschutz,  
1 × Domschacht Quick Easy, Zulauföffnung DN 100, Filter mit Laubsammelkorb (Maschenweite 1 mm / bis 200 m<sup>2</sup> Dachfläche), beruhigter Zulauf sowie schwimmende Entnahme



Volumen (ltr.)	Art. Nr.
5.000	37403
6.000	37404
8.000	37405
10.000	37406

### Ausführung HausFilter-Set enthält:

1 × Behälterkorpus mit Siphon DN 100 inkl. Kleintierschutz,  
1 × Domschacht Quick Easy, Zulauföffnung DN 100, Feinfilter Select (Maschenweite 0,7 mm / bis 200 m<sup>2</sup> Dachfläche), beruhigter Zulauf sowie schwimmende Entnahme

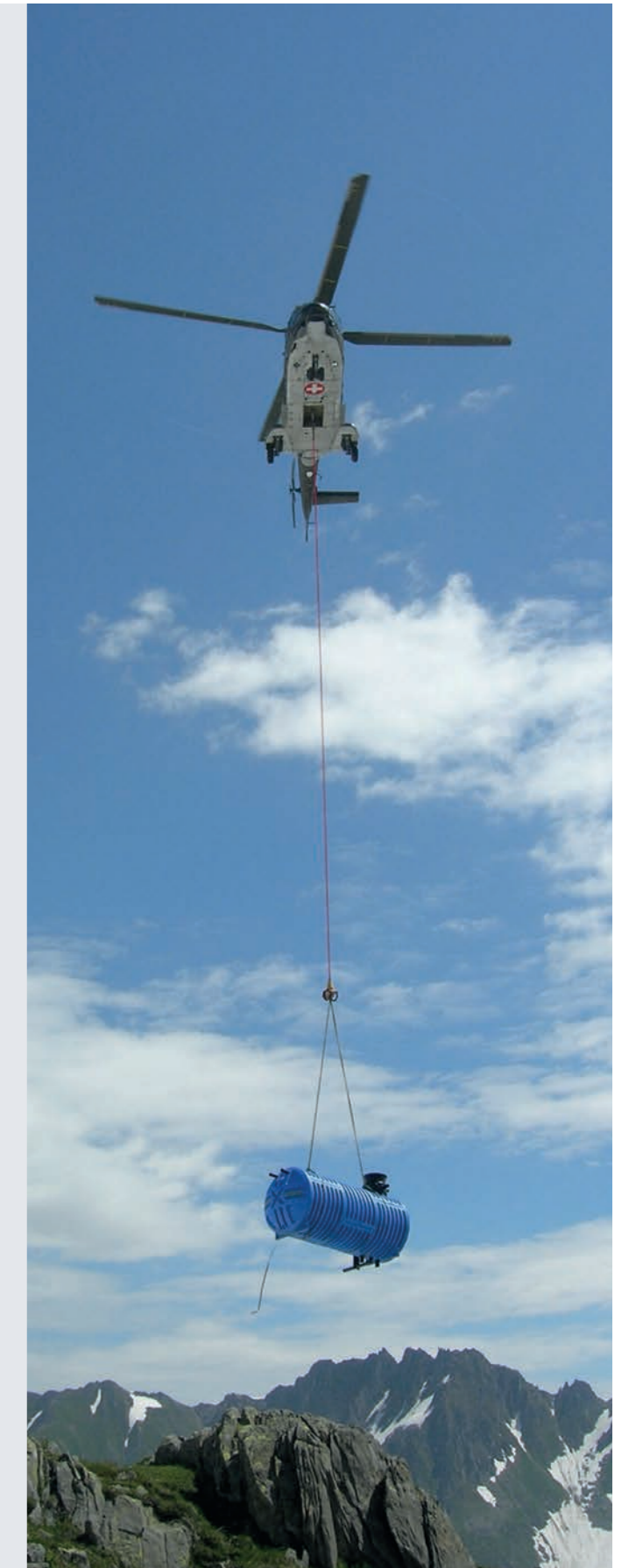


Volumen (ltr.)	Art. Nr.
5.000	37407
6.000	37309
8.000	37408
10.000	37409

# RIKUTEC HABITAT WASSERMANAGEMENT FÜR GROSSVERBRAUCHER



AQUA'TERNE 204: EIN TANK - VIELE MÖGLICHKEITEN!



Regenwassernutzung

Abwasserlösungen

Flüssige Energieträger

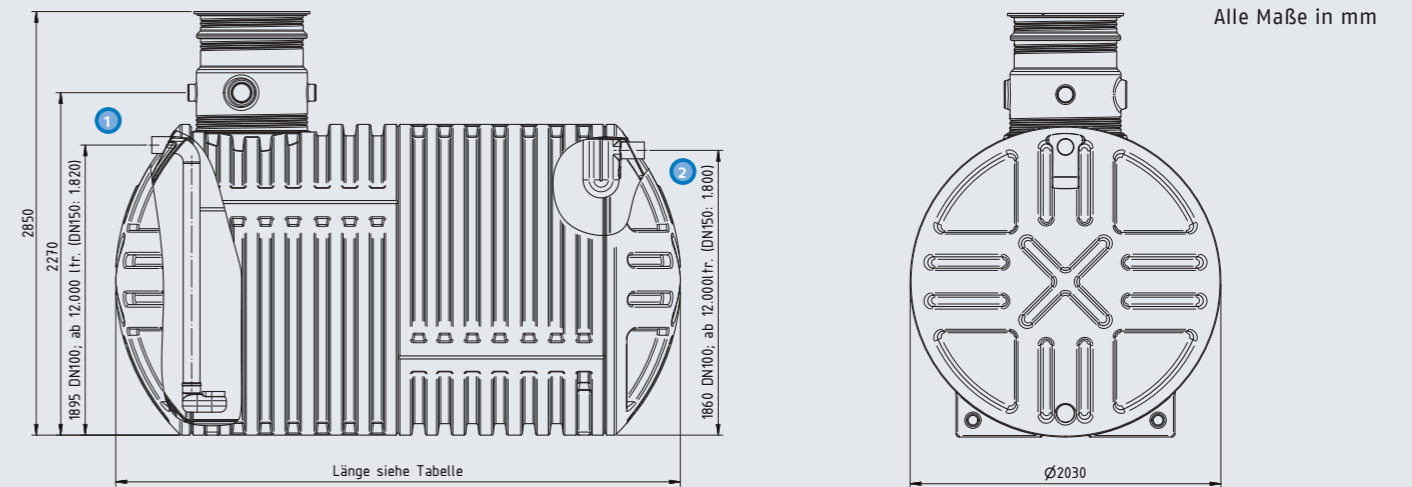
ANWENDUNGSBEISPIELE



## AQUA'TERNE 204 Regenwassersammeltank



- Zum unterirdischen Einbau
- Doppelwandig – glatte Innenwandung / äußere Verrippung
- Erhältlich in den Volumina 5.000 – 52.500 ltr.
- Komplett mit Zubehör
- Aus HDPE gefertigt – geringeres Gewicht als Beton und Stahl
- Material: lebensmittelecht
- Belastung: Behälterkorpus LKW-befahrbar (SLW 30 - 11,5 t Achslast), befahrbare Abdeckung im Zubehör erhältlich
- Grundwasserstabil bis Mitte Behälterkorpus
- Ab 8.500 ltr. mit zusätzlichen Domschächten als Revision lieferbar
- Zwischengrößen & Zu- und Überläufe in DN 150 bis DN 400 auf Anfrage
- Behälter auf Anfrage auch nebeneinander und hintereinander koppelbar
- Auf Anfrage auch als Retentionszisterne lieferbar
- 20 Jahre Garantie auf den Behälter und 2 Jahre Garantie auf das Zubehör



1 Zulauf (bis 8.500 l DN 100, ab 12.500 l DN 150) 2 Überlauf (bis 8.500 l DN 100, ab 12.500 l DN 150)

Volumen (ltr.)	Art. Nr.	Länge (mm)	Gewicht (kg)	Volumen (ltr.)	Art. Nr.	Länge (mm)	Gewicht (kg)
5.000	37455	2.330	365	30.500	37462	11.710	1.750
8.500	37456	3.670	560	34.000	37463	13.050	1.950
12.500	37457	5.010	755	38.000	37464	14.390	2.150
16.000	37458	6.350	955	41.500	37465	15.730	2.350
19.500	37459	7.690	1.145	45.500	37466	17.070	2.670
23.500	37460	9.030	1.340	49.000	37467	18.410	2.880
27.000	37461	10.370	1.550	52.500	37468	19.750	3.080

Die Grubenmaße entnehmen Sie bitte unserer Einbauanleitung.

## AQUA'TERNE 204 Grund-Set

### Ausführung Grund-Set enthält:

1 × Behälterkorpus mit beruhigtem Zulauf und Siphon DN 100 (ab 12.500 ltr. in DN 150), 1 × Domschacht Typ 3 mit begehbarem Schraubdeckel inkl. Kindersicherung

### Zubehörkomponenten:

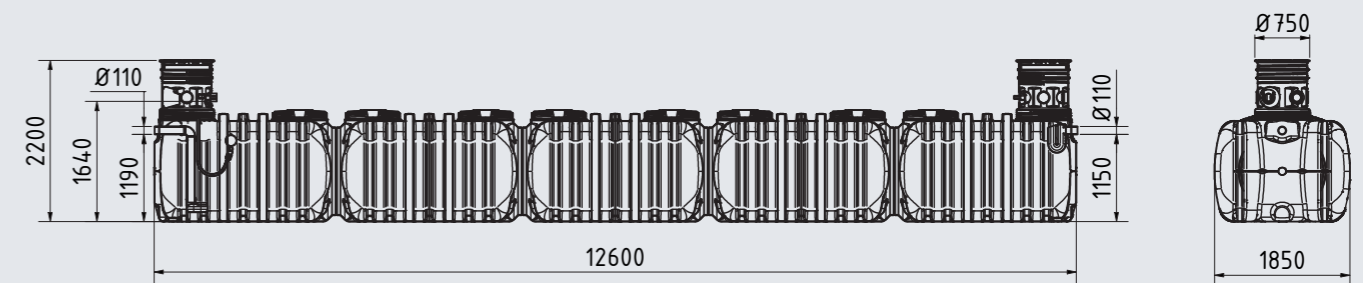
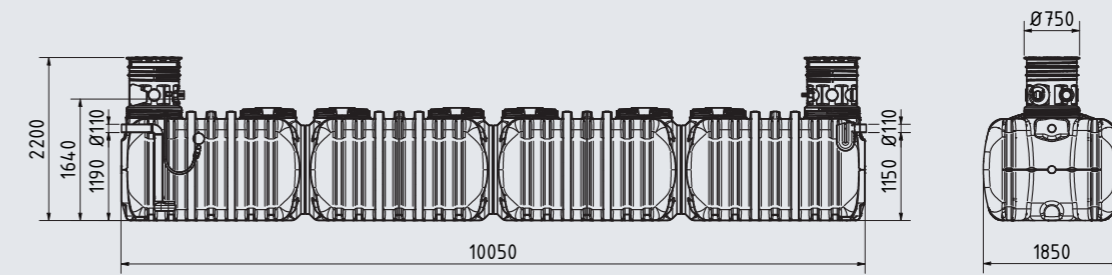
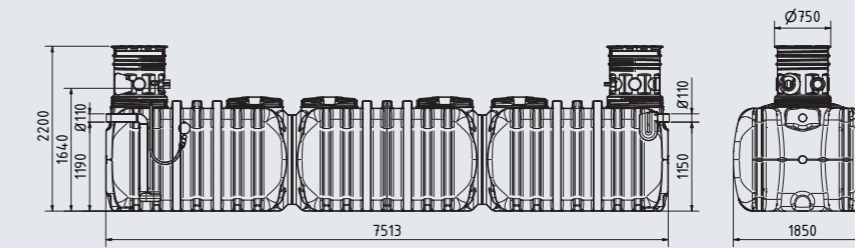


## AQUA'TERNE 185 Regenwassersammeltank

- Zum unterirdischen Einbau
- Erhältlich in den Volumina 15.000–20.000 und 25.000 ltr.
- Aus HDPE gefertigt – geringeres Gewicht als Beton und Stahl
- Belastung: Behälterkorpus und Schraubdeckel begehbar (Hinweis: Mittels einer bauseits zu erstellenden Lastenverteilplatte kann eine Befahrbarkeit hergestellt werden.)
- 10 Jahre Garantie auf den Behälter und 2 Jahre auf das Zubehör
- Monoblock – mit und ohne Zwischenwand erhältlich
- Variable Positionierung der Domschächte



Alle Maße in mm



Volumen (ltr.)	Art. Nr.	Gewicht (kg)	Durchmesser Eingang Ausgang (mm)	Länge (mm)	Breite (mm)	Höhe (mm)	Höhe Eingang (mm)	Höhe Überlauf (mm)
15.000	37603	510	110	7.520	1.850	1475	1.190	1.160
20.000	37604	680	110	10.060	1.850	1475	1.190	1.160
25.000	37604	850	110	12.600	1.850	1475	1.190	1.160

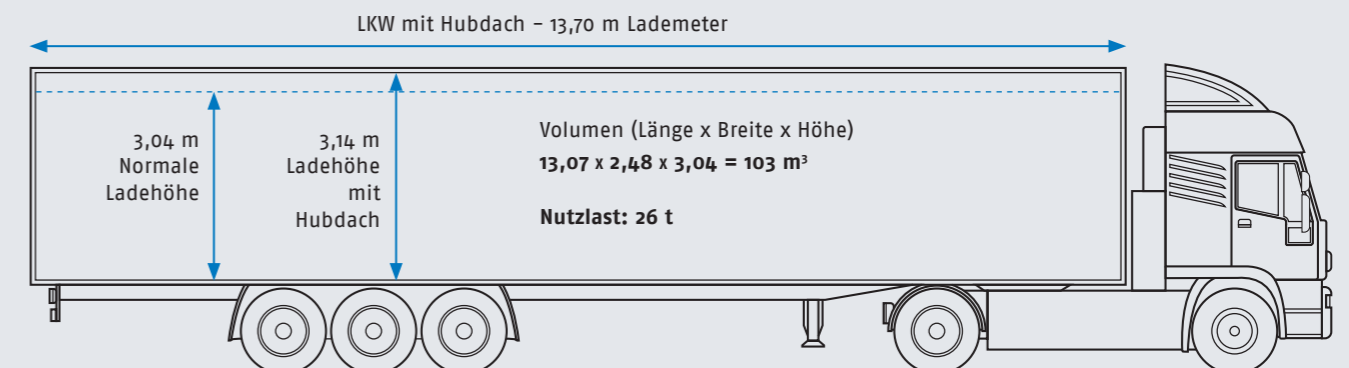
## AQUA'TERNE 185 Basic

### Ausführung Basic enthält:

1x Behälterkorpus mit Siphon DN 100 inkl. Kleintierschutz

Zur Individuellen Gestaltung finden Sie im Zubehör verschiedene Domschacht-Varianten + Deckel und Schwimmende Entnahme.

### Zubehörkomponenten:



## AQUA'TERNE 204 Löschwassertank

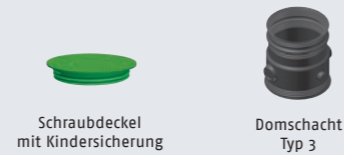


- Zum unterirdischen Einbau
- Doppelwandig – glatte Innenwandung / äußere Verrippung
- Erhältlich in den Volumina 12.500 – 52.500 ltr.
- Aus HDPE gefertigt – geringeres Gewicht als Beton und Stahl
- Material: lebensmittelecht
- Belastung: Behälterkorpus LKW-befahrbar (SLW 30 – 11,5 t Achslast), befahrbare Abdeckung im Zubehör erhältlich
- Grundwasserstabil bis Mitte Behälterkorpus
- Ab 16.000 ltr. mit zusätzlichen Domschächten als Revision lieferbar
- Optional mit Zu- und Überlaufanschlüssen lieferbar
- Behälter auf Anfrage auch nebeneinander und hintereinander koppelbar
- 20 Jahre Garantie auf den Behälter und 2 Jahre Garantie auf das Zubehör

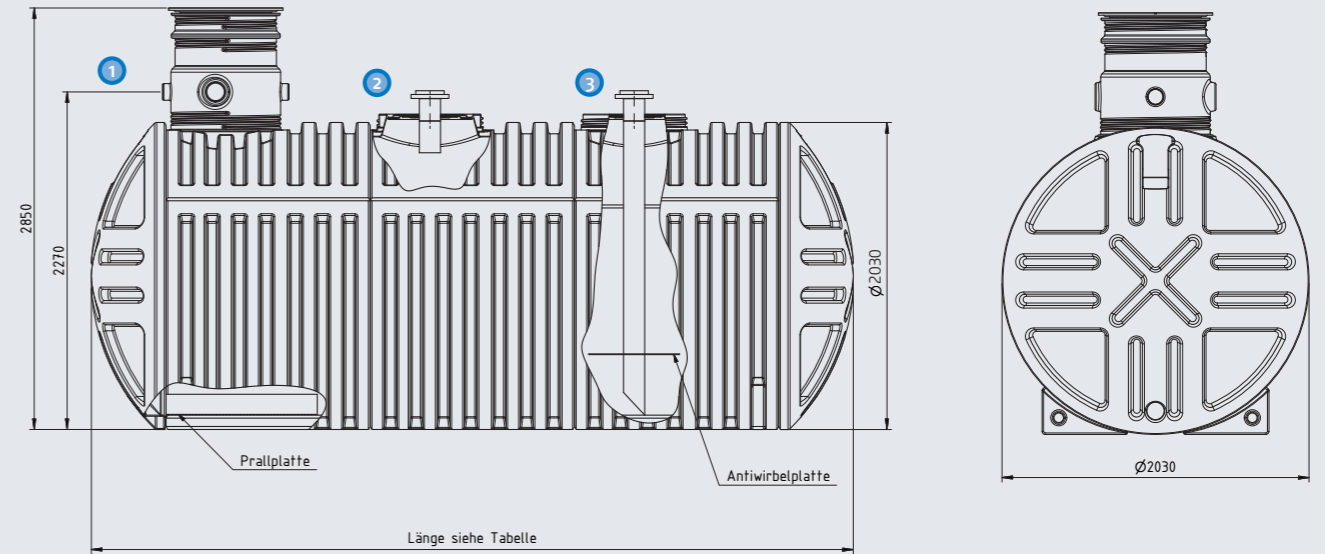
### Ausführung LWT enthält:

1 × Behälterkorpus inkl. PE-Entlüftungsstutzen DN 125 mit Flanschanschluss DN 125 und PE-Saugrohr inkl. Antiwirbelplatte DN 125 mit Flanschanschluss DN 100 (Anschlüsse nach DIN 14230), 1 × Domschacht Typ 3 mit begehbarem Schraubdeckel inkl. Kindersicherung

### Zubehörkomponenten:



Alle Maße in mm



- ① Anschlussmöglichkeit (DN 100) ② Entlüftungsstutzen DN 125 mit Flanschanschluss DN 125  
③ Saugrohr DN 125 inkl. Antiwirbelplatte mit Flanschanschluss DN 100

Volumen (ltr.)	Art. Nr.	Länge (mm)	Gewicht (kg)	Volumen (ltr.)	Art. Nr.	Länge (mm)	Gewicht (kg)
12.500	37469	5.010	755	34.000	37475	13.050	1.950
16.000	37470	6.350	955	38.000	37476	14.390	2.150
19.500	37471	7.690	1.145	41.500	37477	15.730	2.350
23.500	37472	9.030	1.340	45.500	37478	17.070	2.670
27.000	37473	10.370	1.550	49.000	37479	18.410	2.880
30.500	37474	11.710	1.750	52.500	37480	19.750	3.080

Die Grubenmaße entnehmen Sie bitte unserer Einbauanleitung.

## ZUBEHÖR Löschwassertank

### Löschwasserarmaturen-Anschlussset

#### bestehend aus:

- 1 × Saugrohr
  - Edelstahlrohr DN 100 mit Flanschanschluss DN 100 PN 16, Rohrende mit 90° Bogen und aufgeschraubter Festkupplung A nach DIN 14319 mit Blindkupplung, Ausführung B ohne Peilstutzen
- 1 × Lüftungsrohr
  - Edelstahlrohr DN 125 mit Flanschanschluss DN 125 PN 16 und Rohrende mit Entlüftungskappe und Insektengitter
- 1 × Hinweisschild
  - Löschwasser-Hinweisschild nach DIN 4066, Aluminiumschild 297 × 105 mm, Aufschrift: Löschwasser Entnahmestelle

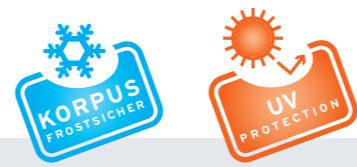


Art. Nr.  
37481

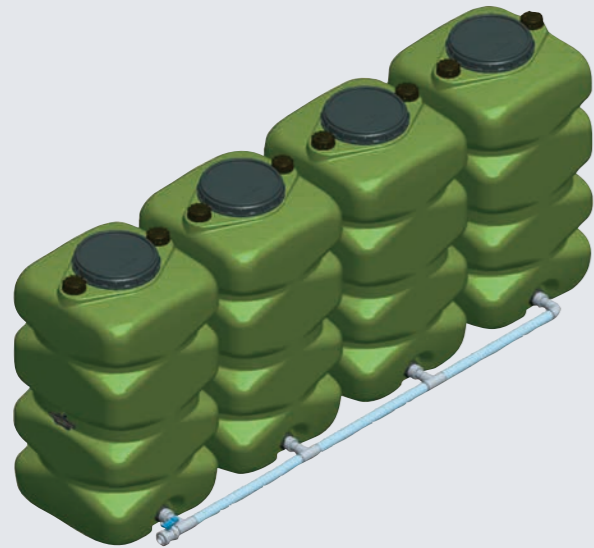


(Einbau Aqua'Terne 204 – Batterie „Löschwassertank“)

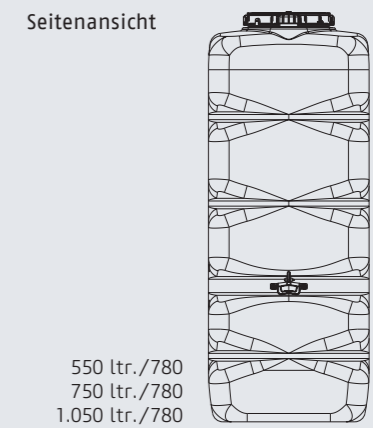
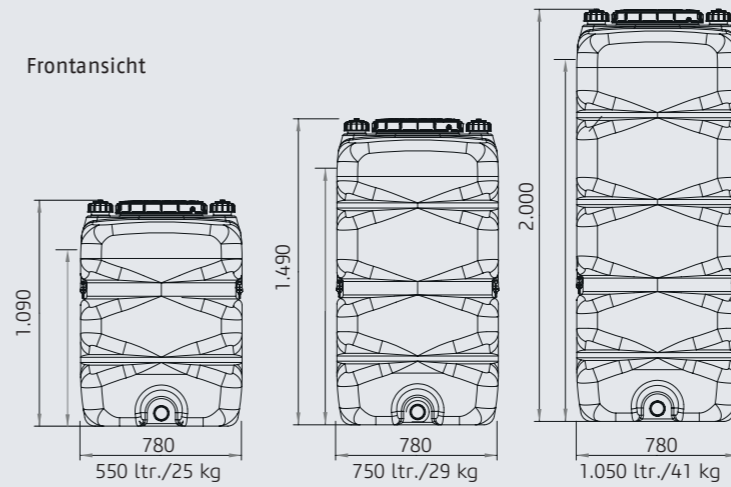
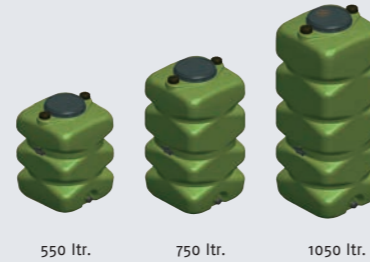
## AQUAVARIO Regenwassersammeltank



Alle Maße in mm



- Zur oberirdischen Aufstellung im Innen- und Außenbereich
- Frostsicherer Behälterkorpus (in entleertem Zustand)
- Erhältlich in den Volumina 550 – 1.050 ltr.
- Grün eingefärbt
- Aus HDPE gefertigt
- UV-stabilisiert
- Tragegriffe
- 2 Jahre Garantie auf den Behälterkorpus



550 ltr./780  
750 ltr./780  
1.050 ltr./780

### Ausführung Grundtank enthält:

1 × Behälterkorpus mit Filterdom inkl. Durchlaufilter DN 100 (Maschenweite 1 mm / bis 200 m<sup>2</sup> Dachfläche), Siphon DN 100, 1 × Mannloch 400 mm mit Schraubdeckel, 2 × Entlüftungsöffnung 2" mit Schraubdeckel, beruhigter Zulauf DN 100, Bodenauslauf bzw. Verbindungsöffnung 2" mit Schraubdeckel sowie schwimmender Entnahme

### Ausführung Erweiterungstank enthält:

1 × Behälterkorpus, 1 × Mannloch 400 mm mit Schraubdeckel, 2 × Entlüftungsöffnung 2" mit Schraubdeckel sowie Bodenauslauf bzw. Verbindungsöffnung 2" mit Schraubdeckel

### Zubehörkomponenten:



Tankausführung	Volumen (ltr.)	Art. Nr.
Grundtank	550	32693
Grundtank	750	32694
Grundtank	1.050	32695

Tankausführung	Volumen (ltr.)	Art. Nr.
Erweiterungstank	550	31839
Erweiterungstank	750	31840
Erweiterungstank	1.050	31841

## ZUBEHÖR AquaVario

### Auslaufhahn 2"

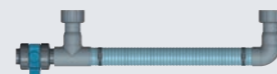
- Bodenauslauf bei Einzelaufstellung
- Auslaufseite 1 1/2" IG



Art. Nr.  
31892

### Grundverbindungsbausatz

- Verrohrungsbausatz für die Verbindung von zwei oder den ersten beiden Behältern
- Inkl. Auslaufhahn 2"



Art. Nr.  
33041

### Erweiterungsverbindungsbausatz

- Verrohrungsbausatz für die Verbindung ab dem dritten Behälter



Art. Nr.  
31392



Querschnitt AquaVario „Grundtank“ mit Filterdom AquaVario und schwimmender Entnahme



(Einbauschema AquaVario als Batterieaufstellung)

# RETENTIONSTANKS

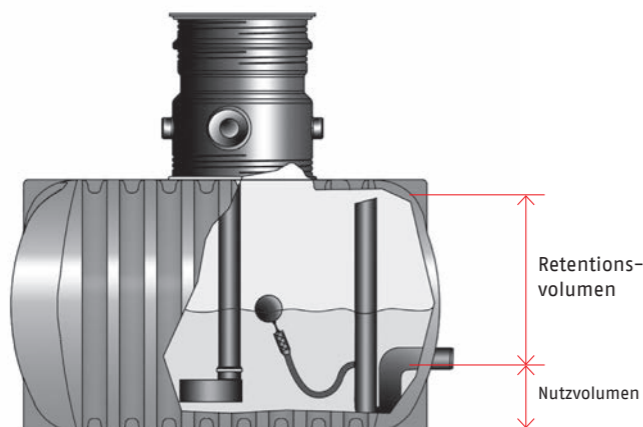


Mehr und mehr wird in Neubaugebieten der Einsatz von Retentionsbehältern von den Gemeinden und Kommunen vorgeschrieben. Hintergrund hierfür ist die nicht mehr ausreichende bzw. kleiner dimensionierte Planung der Kanalisationen. Um hier eine Überflutung der nicht ausreichend dimensionierten Kanäle durch die anfallenden Niederschläge zu vermeiden, werden Retentionszisternen als Regenrückhaltung mit gedrosseltem und zeitversetztem Ablauf eingesetzt. Der Retentionstank ermöglicht eine professionelle Regenwassernutzung in Verbindung mit einer optimalen Regenrückhaltung. Der Hauseigentümer hat die Möglichkeit, ganz nach den Vorgaben der Kommune über das Rückhaltevolumen sowie den eigenen Wünschen des Speichervolumens für die Haus- und Garten-nutzung die komplette Behältergröße zu wählen.

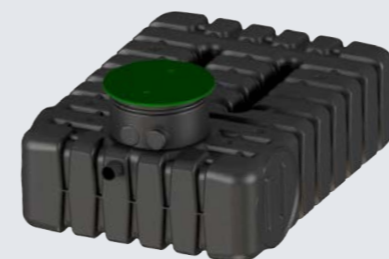
**Retentions-/Rückhaltevolumen = Puffervolumen** für den gedrosselten Ablauf der überschüssigen Niederschlagsmengen. Dieses wird somit zeitverzögert in den Kanal abgegeben.

**Nutzvolumen = Wassermenge**, welche in der Zisterne verbleibt und für die Regenwasserbewirtschaftung (Gartenbewässerung, WC-Spülung etc.) zur Verfügung steht. Somit wird gleichzeitig eine Einsparung an Trinkwasser ermöglicht.

**Wenn Sie einen Retentionstank einbauen möchten, empfehlen wir, diesen etwas größer zu dimensionieren und einen Teil des Volumens zur Regenwassernutzung einzusetzen.**



## AQUA'TERNE 70 Retentionstank



### Ausführung Retentionstank enthält:

1 × Behälterkorpus mit Siphon (\*) DN 100 inkl. Retentionsdrossel 1" mit Schwimmerkugel (Durchflussmenge: 0,07 – 0,50 ltr./sek., manuell einstellbar), 1 × Domschacht FT mit begehbarem Schraubdeckel inkl. Kindersicherung Zulauf DN 100 sowie Filterkorb FT (Maschenweite 1 mm)



Volumen (ltr.)	Art. Nr.
2.500	36152**
5.000	36153**
7.500	36154**

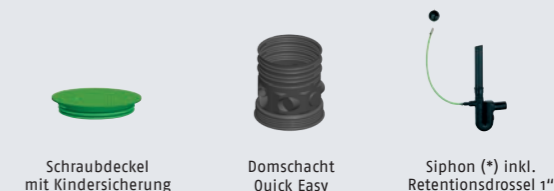
Weitere Filter und Zubehöre sind separat erhältlich (siehe Seite 27)

## AQUA'TERNE 122 Retentionstank



### Ausführung Retentionstank enthält:

1 × Behälterkorpus mit Siphon (\*) DN 100 inkl. Retentionsdrossel 1" mit Schwimmerkugel (Durchflussmenge: 0,07 – 0,50 ltr./sek., manuell einstellbar) sowie 1 × Domschacht Quick Easy mit begehbarem Schraubdeckel inkl. Kindersicherung



Volumen (ltr.)	Art. Nr.
2.000	37315**
4.000	37316**

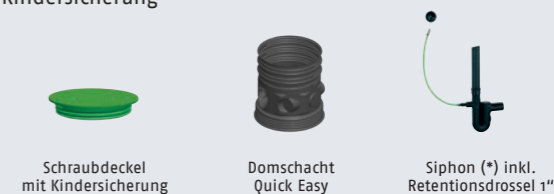
Weitere Filter und Zubehöre sind separat erhältlich (siehe Seite 27)

## AQUA'TERNE 185 Retentionstank



### Ausführung Retentionstank enthält:

1 × Behälterkorpus mit Siphon (\*) DN 100 inkl. Retentionsdrossel 1" mit Schwimmerkugel (Durchflussmenge: 0,07 – 0,50 ltr./sek., manuell einstellbar), 1 × Domschacht Quick Easy mit begehbarem Schraubdeckel inkl. Kindersicherung



Volumen (ltr.)	Art. Nr.
5.000	37319**
6.000	36994**
8.000	37321**
10.000	37322**

Weitere Filter und Zubehöre sind separat erhältlich (siehe Seite 27)

\* Je nach Kundenvorgabe des Retentionsvolumen wird der Siphon durch einen Auslaufstutzen ersetzt.  
 \*\* Mit dieser Artikelnummer wird das größtmögliche Retentionsvolumen eingesetzt. Sollten Sie ein Nutzvolumen wünschen, so muss dieses separat angefragt werden.

## VERSICKERUNG UND SCHÄCHTE

### Versickerungsmodul/Tunnel

- Zur Versickerung von Regenwasser
- Einfacher Einbau dank geringem Gewicht der einzelnen Tunnel-Module
- Beliebig erweiterbar durch Modul-System
- Volumen: 150 ltr.
- Gewicht: 5 kg
- Abmessungen: 1200 mm x 500 mm x 360 mm

Art. Nr.  
37609



### Schachtverlängerung REHR 500

- Durchmesser Ø: 320 mm
- Höhe min: 100 mm
- Höhe max: 500 mm



Art. Nr.  
10276

### Schacht RR

- 1 Eingang 100 mm
- 6 Ausgänge 100 mm
- Höhenunterschied Eingang/Ausgang: 35 mm
- Durchmesser Ø: 320 mm
- Schachthöhe 450 mm (kürzbar auf 270 mm)



Art. Nr.  
30197

### Schachtverlängerung REHR 250

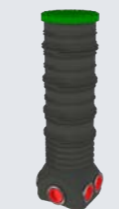
- Durchmesser Ø: 320 mm
- Höhe min: 100 mm
- Höhe max: 250 mm



Art. Nr.  
10275

### Schacht RCOLV

- Festgelegtes Erhöhungsmaß: 300 mm
- Durchmesser Ø min: 626 mm, max: 728 mm
- Max. zugelassene Erhöhung je Behälter 300 mm
- Mit 4 Anschlussmöglichkeiten DN 100 (plane Flächen)
- Komplett mit Dichtung



Art. Nr.  
23081

### Schacht RBOU

- 3 Anschlussmöglichkeiten, alle auf gleicher Höhe
- Durchmesser Ø: 320 mm
- Schachthöhe: 480 mm (kürzbar auf 270 mm)



Art. Nr.  
32237

### Sammelschacht RBOU

- 6 Anschlussmöglichkeiten, jeweils in 100 mm
- Anschlussflächen alle auf gleicher Höhe
- Durchmesser Ø: 320 mm
- Schachthöhe: 450 mm (kürzbar auf 270 mm)



Art. Nr.  
30318

## SCHACHTVERLÄNGERUNG UND DECKEL

### Domschachtverlängerung 150

- für AQUA'TERNE 70 / 112 / 122 / 204
- sorgt für einen beruhigten Zulauf des einfließenden Regenwassers und verhindert somit das Aufwirbeln der Sedimentschicht
  - DN 100



Art. Nr.  
31369

### Domschachtverlängerung 300

- für AQUA'TERNE 70 / 112 / 122 / 204
- festgelegtes Erhöhungsmaß: 300 mm
  - max. zugelassene Erhöhung je Behälter: 300 mm



Art. Nr.  
31370

### Adapter zu Aqua'Terne

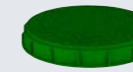
- für AQUA'TERNE 122 / 185 / 204
- Zum direkten Aufschrauben auf den Tankbehälter
  - Passend für Deckel zu Domschacht
  - Höhe: 250 mm



Art. Nr.  
32233

### Deckel D400

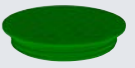
- Deckel zum Aufschrauben auf Aqua Vario und Schachtsysteme



Art. Nr.  
35635

### Deckel zu Domschacht

- Kunststoff
- Grün
- Belastbar bis 150 kg



Art. Nr.  
30880

### Abdeckung

- für AQUA'TERNE 122 / 185 / 204
- Zum direkten Aufschrauben auf den Tankbehälter
  - Kunststoff
  - Schwarz
  - Nicht begehbar



Art. Nr.  
36350

## PUMPEN- UND FILTERTECHNIK

### Filter mit Laubsammelkorb

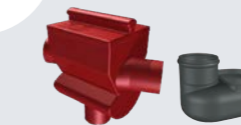
- Zum Einbau in den Domschacht
- Bis 200 m² Dachfläche
- Maschenweite: 1,00 mm
- Anschlüsse: alle DN 100



Art. Nr.  
37417

### Feinfilter SELECT

- Zum Einbau in den Domschacht
- Bis 200 m² Dachfläche
- Maschenweite: 0,70 mm
- Anschlüsse: alle DN 100



Art. Nr.  
37418

### Volumenfilter mit Teleskopverlängerung

- Zum Einbau im Erdreich
- Bis 380 m² Dachfläche
- Maschenweite: 0,65 mm
- Anschlüsse: DN 100 (Ablauf zum Kanal DN 125)



Art. Nr.  
30534

### Twinfilter

- Reinigung über Kaskaden
- Zum unterirdischen Einbau
- Zum Einbau in einen bauseitig zu erstellenden Schacht
- Bis 1.254 m² Dachfläche
- Maschenweite 0,65 mm
- Anschlüsse: Zulauf: 2 × DN 150, Ablauf Zisterne: 1 × DN 150, Ablauf Kanal: 1 × DN 200



Art. Nr.  
32603

### Tauchpumpenpaket Top Multi Evotech 2 mit schwimmender Entnahme und Revisions-Set

- Höhe: 442 mm
- Durchmesser Ø: 239 mm
- Gewicht: 9,9 kg
- Druckleitung: 1 1/4"
- Max. Fördermenge: 7,2 m³/h
- Max. Förderhöhe: 42 m
- Max. Eintauchtiefe: 5 m
- Schutzart IP X8
- Nennleistung: 550 W
- Netzspannung: 230 V-50 Hz
- Kabellänge: 10 m



Art. Nr.  
37650

### Tauchpumpenpaket Top Multi Tech mit Revisions-Set

- Höhe: 428 mm
- Durchmesser Ø: 178 mm
- Gewicht: 9,3 kg
- Druckleitung: 1 1/4"
- Max. Fördermenge: 7,2 m³/h
- Max. Förderhöhe: 42 m
- Max. Eintauchtiefe: 5 m
- Schutzart IP X8
- Nennleistung: 550 W
- Netzspannung: 230 V-50 Hz
- Kabellänge: 10 m



Art. Nr.  
37651

### Regenmanager RW-Basic 5-40

- Maße: 500 mm x 680 mm x 300 mm
- Gewicht: 20 kg
- Druckleitung: G 1"IG
- Max. Fördermenge: 4,8 m³/h
- Max. Anlagenhöhe: 14 m
- Max. Förderhöhe: 40 m
- Schutzart X4
- Nennleistung: 480 W
- Netzspannung: 1 ~ 230 V / 50 Hz



Art. Nr.  
37649

# DIE RIKUTEC 115 SERIE

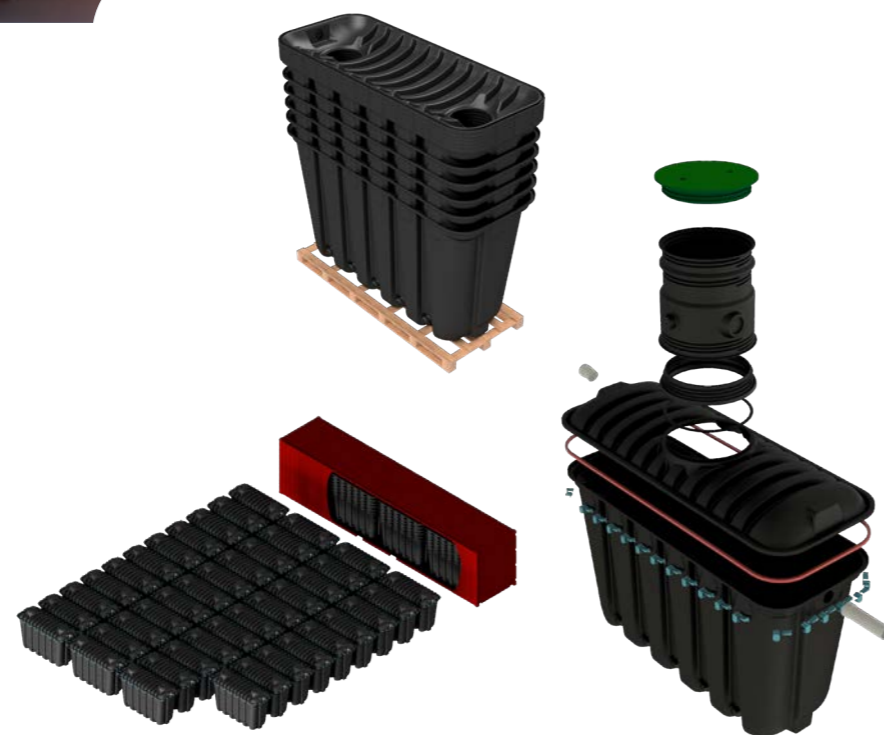


## EIGENSCHAFTEN

- Transportoptimiert
- Montagefreundlich
- Erweiterbar
- Widerstandsfähiger durch Blasformverfahren

## EINSATZMÖGLICHKEITEN

- Kleinkläranlage
- Regenwassernutzung
- Septicsysteme
- Wasserrückhaltung / Retention



## DIE RIKUTEC 115 SERIE EIN TANK – VIELE ANWENDUNGEN

### Anwendungsbereiche

EIN TANK –  
VIELE  
ANWENDUNGEN



Abwasserbehandlung  
(GREASE SEPARATOR 115)

Regenwassernutzung  
und -speicherung  
(AQUA'TERNE 115)

Abwasserentsorgung  
(EPURBLOC 115)

Abwasserbehandlung  
(Kleinkläranlage  
ACTICLEVER 115)

### DIE RIKUTEC 115 SERIE:

- Regenwassernutzung
- Wasserrückhaltung / Retention
- Abwasserbehandlung
- Einfache Installation
- Einfache Wartung
- Montagefreundlich
- Erweiterbar
- Widerstandsfähig durch Blasformverfahren
- Transportoptimiert

Regenwassernutzung

Abwasserlösungen

Flüssige Energieträger

Container*	Volumen (ltr.)	Menge
40'HC	3.400	42
40'HC	2.200	60
40'	3.400	28
40'	3.400	40

\* Je nach Variante und Ausstattung können sich Änderungen ergeben.

Typ	Volumen (ltr.)	Höhe mit Dom (cm)	Breite (cm)	Länge (cm)	Gewicht (kg)
ACTICLEVER 115 inkl. Trennwand	3.400	208	115	290	190
EPURBLOC 115	2.200	191	115	210	120
	3.400	191	115	290	140
AQUA'TERNE 115	3.400	260	115	290	180

## AQUA'TERNE 115

### AQUA'TERNE 115

Die Regenwassernutzung ist ein nachhaltiges Thema. Unsere Ressourcen sind endlich und die Wasserpreise steigen kontinuierlich. Eine effektive Regenwassernutzung schont daher unsere Umwelt und spart darüber hinaus wertvolles Trinkwasser und damit auch Kosten. Die RIKUTEC Regenwasserzisternen bieten individuell zugeschnittene Lösungen für unterschiedlichste Anwendungen – von der Gartenbewässerung über die Toilettenspülung bis hin zum Nutzwasser für die Waschmaschine und die Hausreinigung. Mit der AQUA'TERNE 115 bieten wir eine breite Palette von hochwertigen Regenwasserauffangbehältern aus HDPE für häusliche, kommunale und industrielle Anwendungen an.



- Stabiler und stapelbarer Behälter aus HDPE
- Unterirdische Installation
- Einfache Installation und Wartung
- Regenwassernutzung
- Regenwasserspeicherung

## ACTICLEVER 115

### ACTICLEVER 115

Der Acticlever 115 arbeitet nach dem Belebtschlammprinzip im Aufstauverfahren (SBR). Dabei werden die Schadstoffe durch schwimmende Mikroorganismen (Belebtschlamm) aus dem Abwasser entfernt und in Biomasse umgewandelt. Bei der Acticlever Technologie findet nicht nur im Belebungsbecken eine Belüftung statt, sondern auch in der Vorklärung – dies bietet gleich mehrere Vorteile wie beispielsweise die Verminderung des Schlammvolums oder das Entstehen von Faulgasen und Säuren durch den zugeführten Sauerstoff.



- Einfache Handhabung, anschließen und loslegen
- Sehr hohe Reinigungsleistung
- Geringe Stromkosten
- Kein Magnetventil
- Nur eine Abdeckung sichtbar
- Keine Geruchsbelästigung

## EPURBLOC 115\*

### EPURBLOC 115\*

Private Haushalte und öffentliche Einrichtungen produzieren jährlich weltweit Tonnen von Abwasser. Gerade in ländlichen oder unerschlossenen Gebieten stellt die Abwasserentsorgung eine Herausforderung dar. Die RIKUTEC Gruppe bietet länderspezifische Abwasserbehandlungstechnik und komplette Systeme für die häusliche und gewerbliche Abwasserreinigung. Der Epurbloc 115 ist ein Septic-System für die Abwasserbehandlung und in den Größen 2.200 und 3.200 Liter erhältlich.



- Einfache Installation und Wartung
- Unterirdische Installation
- Stabil und stapelbar
- CE Markierung EN 12566-1

## GREASE SEPARATOR 115\*

### GREASE SEPARATOR 115\*

Der Grease Separator 115 wird überall dort benötigt, wo Wasser mit Ölen und anderen Leichtflüssigkeiten verunreinigt wird. Unsere Fettabscheider Unser Grease Separator ist nach DIN EN 1825-1/-2 zertifiziert und ist für die Entfernung von Fetten, Reinigungsmitteln und Schäumen aus „grauem Wasser“ wie z. B. dem Wasser aus Küchen, Geschirrspülern und Waschmaschinenanlagen. Der Grease Separator arbeitet mit Hilfe der Schwerkraft. Das System reduziert die Durchflussmenge des Abwassers, damit Feststoffe absinken und sich im Schlammfang absetzen können. Fette, die eine geringere Dichte als Wasser haben, schwimmen an der Oberfläche.



- Zertifiziert nach DIN EN 1825
- Unterirdischer Einbau
- Leicht zu reinigen
- Durchfluss bis zu 10 ltr./sek.
- Standfest und stapelbar



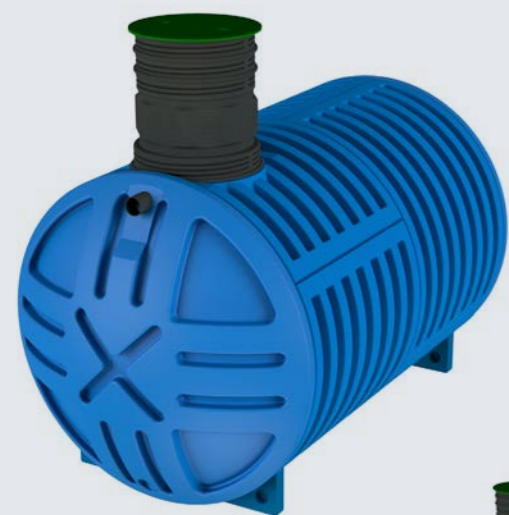
# ABWASSER SAUBER ENTSORGT



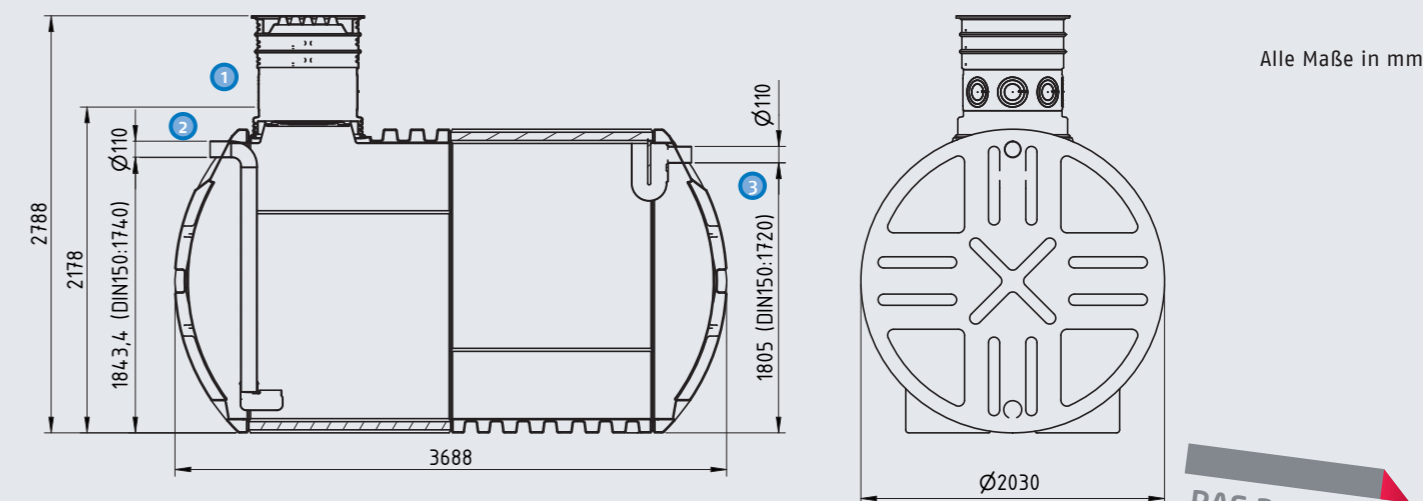
## RAS 204 Behälterdaten

Volumen (ltr.)	Länge (mm)	Gewicht (kg)	Art. Nr.	Volumen (ltr.)	Länge (mm)	Gewicht (kg)	Art. Nr.
5.000	2.330	365	37483	30.500	11.710	1.750	37490
8.500	3.670	560	37484	34.000	13.050	1.950	37491
12.500	5.010	755	37485	38.000	14.390	2.150	37492
16.000	6.350	955	37486	41.500	15.730	2.350	37493
19.500	7.690	1.145	37487	45.500	17.070	2.670	37494
23.500	9.030	1.340	37488	49.000	18.410	2.880	37495
27.000	10.370	1.550	37489	52.500	19.750	3.080	37496

## RAS 204 Abflusslose Sammelgrube



- Zum Sammeln und Lagern von fäkalienhaltigem häuslichen Schmutzwasser
- Zum unterirdischen Einbau
- Erhältlich in den Volumina 5.000 - 52.500 ltr.
- Komplett mit Domschacht, begehbarem Schraubdeckel, Zulauf- und Entlüftungsstutzen sowie Anschluss für eine bodennahe Absaugung
- Doppelwandig – besonders stabil
- Aus HDPE gefertigt – geringeres Gewicht als Beton und Stahl
- Belastung: Behälterkorpus LKW-befahrbar (SLW 30 – 11,5 t – Achslast)
- Befahrbare Abdeckung muss bauseits erfolgen
- Grundwasserstabil bis Mitte Behälterkorpus
- 20 Jahre Garantie auf den Behälter und 2 Jahre Garantie auf das Zubehör
- Mit Herstellerbescheinigung



① Anschlussmöglichkeit für Entlüftung (DN 100) ② Zulauf (DN 150) ③ Absaugmöglichkeit (DN 100)

**RAS 204**

**HERSTELLERBESCHEINIGUNG**

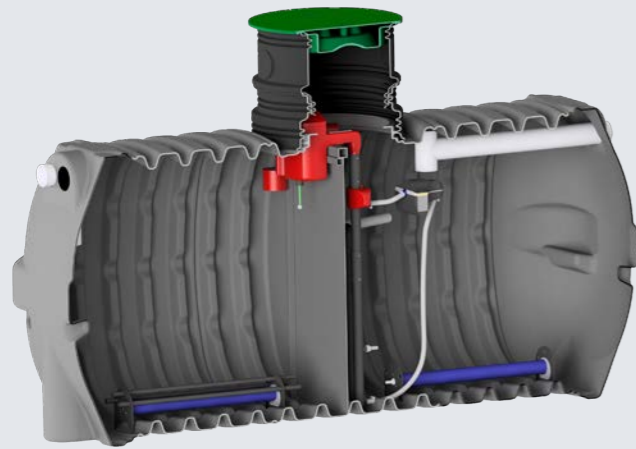
Die Firma RIKUTEC Richter Kunststofftechnik GmbH & Co. KG garantiert, dass alle Behälter der Baureihe RAS 204 aus abwasserresistentem, hochmolekularem Polyethylen hergestellt und auf Statik sowie Dichtigkeit geprüft wurden.

Bitte können Sie bei Ihrer zuständigen Behörde die lokalen Genehmigungsbestimmungen mit der RIKUTEC-Herstellerbescheinigung abgleichen.

# ACTICLEVER 122

## + VORTEILE ACTICLEVER SBR-TECHNOLOGIE ADVANTAGES OF ACTICLEVER SBR-TECHNOLOGY

Der ACTICLEVER ist eine Kleinkläranlage für höchste Ansprüche.



- + Einfache Handhabung, anschließen und loslegen
- + Sehr hohe Reinigungsleistung
- + Geringe Stromkosten
- + Kein Magnetventil
- + Nur eine Abdeckung sichtbar
- + Keine Geruchsbelästigung

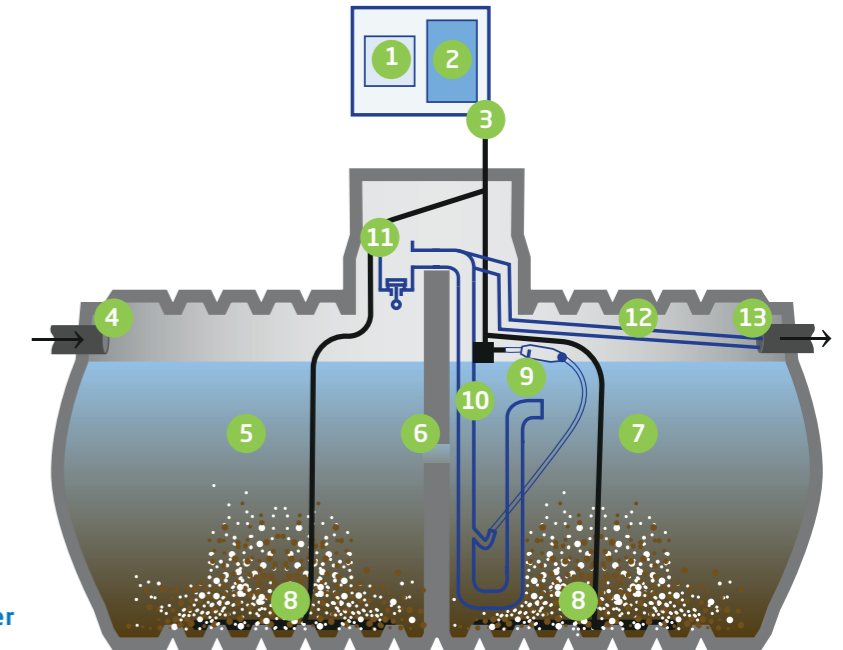
## + EIGENSCHAFTEN ACTICLEVER 122 FEATURES OF ACTICLEVER 122



- Kleinkläranlage mit SBR-Technologie
- Kompakte Formgebung für minimalsten Raum
- Zum unterirdischen Einbau
- Erhältlich in den Volumina 2.000 und 4.000 ltr.
- Komplette Kleinkläranlage inkl. Zubehör
- Keine Sekundär-Belüftung notwendig
- Aus HDPE gefertigt – geringeres Gewicht als Beton und Stahl
- Behälterkorpus PKW-befahrbar (bis 2,2 t Achslast)
- 10 Jahre Garantie auf den Behälterkorpus

## + FUNKTIONSPRINZIPIEN ACTICLEVER SBR-TECHNOLOGIE OPERATING PRINCIPLES SBR-TECHNOLOGY

- 1 Automatische Steuerung
- 2 Membranverdichter
- 3 Luftschlauch
- 4 Zulauf
- 5 Erste Behandlungskammer
- 6 Trennwand mit Durchtrittsöffnung
- 7 Zweite Behandlungskammer
- 8 Rohrbelüfter
- 9 Mechanisches Schwimmventil
- 10 Druckluftheber
- 11 Puffertank
- 12 Klarwasserrohr
- 13 Ablauf



**Der ACTICLEVER 122** arbeitet nach dem Belebtschlammprinzip im Aufstauverfahren (SBR). Dabei werden die Schadstoffe durch schwimmende Mikroorganismen (Belebtschlamm) aus dem Abwasser entfernt und in Biomasse umgewandelt. Bei der ACTICLEVER Technologie findet nicht nur im Belebungsbecken eine Belüftung statt, sondern auch in der Vorklärun – dies bietet gleich mehrere Vorteile wie beispielsweise die Verminderung des Schlammvolumens oder das Entstehen von Faulgasen und Säuren durch den zugeführten Sauerstoff.

### ACTICLEVER Größen-Tabelle

TYP	Einwohner (EW)	Volumen (ltr.)	Höhe mit Dom (cm)	Breite (cm)	Länge (cm)	Gewicht (kg)
ACTICLEVER 122 4.000	6	4.000	164	122	318	140
ACTICLEVER 185 5.000	9	5.000	169	185	277	200
ACTICLEVER 185 8.000	12	8.000	169	185	420	294
ACTICLEVER 185 10.000	15	10.000	169	185	497	336

# EUROLENTZ-KOMFORT HEIZÖLTANKS



## DER EUROLENTZ-KOMFORT TANK

Der EUROLENTZ-KOMFORT Tank ist ein doppelwandiger Lagerbehälter (Tank-im-Tank-System), der für das Bevorraten von Heizöl und weiteren flüssigen Energieträgern zugelassen ist. Die Tanks haben eine Garantiezeit von 10 Jahren. Alle Behälter – mit Ausnahme der 2.000-Liter-Tanks – sind mit einer integrierten Leck-Warn-anzeige sowie mit einer Füllstandsanzeige ausgestattet.

Dank seiner Geometrie ist der EUROLENTZ-KOMFORT Tank (Modell 69) einer der schmalsten und leichtesten Doppelwand-Tanks auf dem Markt. Somit eignet sich die EUROLENTZ-KOMFORT Tankserie ideal für Renovierungen. Mit 2.000 Liter Fassungsvermögen ist der EUROLENTZ-KOMFORT Tank (Modell 78) der größte doppelwandige Vollkunststoff-Heizöltank auf dem Markt.



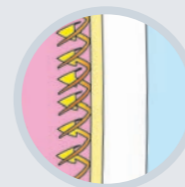
**1 BEFÜLL-ARMATUR**  
Kombi-Armatur belegt nur noch einen Anschlussstutzen am Tank, All-in-one-Methode (Füll-, Entnahme- und Entlüftungssystem)



**2 DOPPELWANDIGER TANK**  
Geschlossene Auffangwanne, Außenbehälter 100 % dicht, korrosionsfrei, standsicher ohne Bandage



**3 INTEGRIERTE ÖL-LECKWARNANZEIGE**  
Alarmgeber bei Öleintritt in der Zwischenwand, (Achtung Vorschrift: Bei RELC 2.000 ltr. elektronische Leck-Anzeige nötig)



**4 DIFFUSIONSSCHUTZ**  
Umweltfreundlicher Geruchsschutz durch Materialzusatz und besonders dicke Wandstärke



**5 SICHERHEIT**  
Brandschutzprüfung, hohe Temperaturstabilität, ohne zusätzlichen Blech- oder Folienmantel, zertifiziert nach Brandschutzprüfung MPA, SKZ und DIBt



**6 EASY TO HANDLE**  
Durch integrierte Griffmulden lassen sich die leichten Behälter einfacher handhaben.



**7 ZULASSUNG**  
Zulassung nach Z-40.21-285, kompatibel für Heizöl, Biodiesel, AdBlue, Schmier-Hydraulik, Wärmeträgeröle (Altöl), Kühlerfrostschutzmittel und Ammoniakwasser (NH<sub>4</sub>OH)

Regenwassernutzung

Abwasserlösungen

Flüssige Energieträger

# DIE EUROLENTZ-KOMFORT BEHÄLTER SERIE

## ÜBERSICHT



1000 RELC 69



1000 RELC 75



1500 RELC 75



2000 RELC 78

Die EUROLENTZ-KOMFORT Tanks dürfen bis zu 5.000 ltr. / max. 5 Tanks ohne Abmauerung direkt im Heizraum montiert werden.

# EUROLENTZ-KOMFORT RELC 75

## RELC 75



Typ	1000 RELC 75	1500 RELC 75
Zulassung	Z-40.21.285	Z-40.21.285
Breite (cm)	75	75
Höhe ohne Leitung (cm)	130	180
Höhe mit Armatur (cm)	154	204
Länge (cm)	173	173
Gewicht (kg)	70	95
Anschluss Füllleitung**	DN 50 LORO-X	DN 50 LORO-X
Füllvolumen (ltr.)	1.104	1.613
Art. Nr.	30263	30264

\*\* Anschlussadapter bauseitige Füllleitung DN 50 (für LORO-X)

### Vorteile der Tanks:

- Fest verschweißte Auffangwanne
- Integrierte Tragegriffe
- 10 Jahre Garantie
- Mögliche Block-, L- und Dreieck-Aufstellung
- 5er-Reihe

### Im Lieferumfang enthalten:

- Leckwarnanzeige
- Füllstandsanzeige
- Schraubkappen

# EUROLENTZ-KOMFORT RELC 69

## RELC 69



Typ	1000 RELC 69
Zulassung	Z-40.21.285
Breite (cm)	69
Höhe ohne Leitung (cm)	183
Höhe mit Armatur (cm)	207
Länge (cm)	128
Gewicht (kg)	75
Anschluss Füllleitung**	DN 50 LORO-X
Füllvolumen (ltr.)	1.126
Art. Nr.	24921

\*\* Anschlussadapter bauseitige Füllleitung DN 50 (für LORO-X)

### Vorteile der Tanks:

- Fest verschweißte Auffangwanne
- Integrierte Tragegriffe
- 10 Jahre Garantie
- Für niedrige Deckenhöhen
- Mögliche Block-, L- und Dreieck-Aufstellung
- 5er-Reihe

### Im Lieferumfang enthalten:

- Leckwarnanzeige
- Füllstandsanzeige
- Schraubkappen

# EUROLENTZ-KOMFORT RELC 78

## RELC 78



Typ	2000 RELC 78
Zulassung	Z-40.21.285
Breite (cm)	78
Höhe ohne Leitung (cm)	181
Höhe mit Armatur (cm)	205
Länge (cm)	230
Gewicht (kg)	149
Anschluss Füllleitung**	DN 50 LORO-X
Füllvolumen (ltr.)	2.125
Art. Nr.	31380

\*\* Anschlussadapter bauseitige Füllleitung DN 50 (für LORO-X)

### Vorteile der Tanks:

- Größter Sicherheitstank seiner Klasse
- Fest verschweißte Auffangwanne
- Integrierte Tragegriffe
- 10 Jahre Garantie
- Mögliche Block-, L- und Dreieck-Aufstellung
- 5er-Reihe

### Im Lieferumfang enthalten:

- Füllstandsanzeige
- Schraubkappen

Vorgeschrieben, separat erhältlich: Elektronische Leckwarnanzeige

# EUROLENTZ-KOMFORT 5ER-REIHEN-AUFSTELLUNG

DOPPELWANDIGE VOLLKUNSTSTOFF-SICHERHEITSTANKS

## REIHEN-AUFSTELLUNG

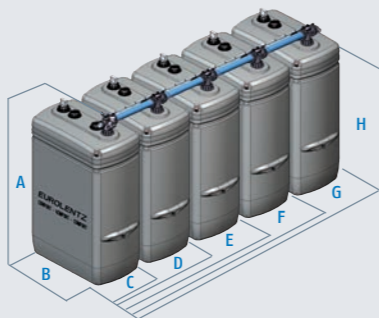
1 Tank											1 Tank	2 Tanks	3 Tanks	4 Tanks	5 Tanks
Typ	Gewicht ca. (kg)	Höhe H Tank Höhe (cm)	Höhe A mit Leitungen (cm)	Länge B 1 Tank (cm)	Breite C 1 Tank (cm)	Breite D 2 Tanks (cm)	Breite E 3 Tanks (cm)	Breite F 4 Tanks (cm)	Breite G 5 Tanks (cm)	Zubehör Art. Nr.	Zubehör Art. Nr.	Zubehör Art. Nr.	Zubehör Art. Nr.	Zubehör Art. Nr.	
1000 RELC 69	75	183	207	128	69	144	219	294	369	24921	1 x 35318	1 x 35318 1 x 35324	1 x 35318 2 x 35324	1 x 35318 3 x 35324	1 x 35318 4 x 35324
1000 RELC 75	70	130	154	173	75	158	241	324	407	30263		1 x 35318 1 x 35326	1 x 35318 2 x 35326	1 x 35318 3 x 35326	1 x 35318 4 x 35326
1500 RELC 75	95	180	204	173	75	158	241	324	407	30264		1 x 35318 2 x 35326	1 x 35318 2 x 35326	1 x 35318 3 x 35326	1 x 35318 4 x 35326
2000 RELC 78	149	181	205	230	78	161	244	327	410	31380					

REIHEN-AUFSTELLUNG: KOMBINIERTES KUNSTSTOFF FÜLL-, ENTNAHME- UND ENTLÜFTUNGSSYSTEM

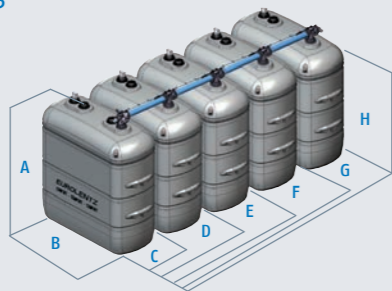
## REIHEN-AUFSTELLUNG

Lagereinheit 1000 RELC 69  
Max. Lagerung:  
5 x 1.000 ltr. = 5.000 ltr.

Für schmale Durchgänge

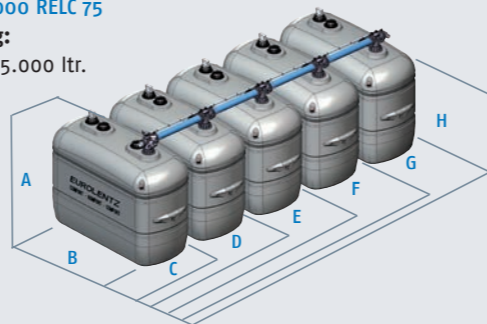


Lagereinheit 1500 RELC 75  
Max. Lagerung:  
5 x 1.500 ltr. = 7.500 ltr.

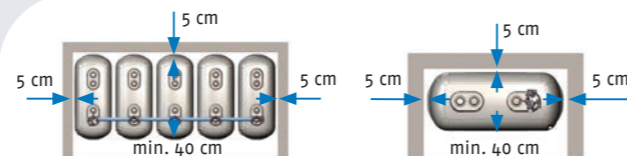


Lagereinheit 1000 RELC 75  
Max. Lagerung:  
5 x 1.000 ltr. = 5.000 ltr.

Für niedrige Deckenhöhen



Lagereinheit 2000 RELC 78  
Max. Lagerung:  
5 x 2.000 ltr. = 10.000 ltr.



Min. 40 cm Abstand an einer Längs- / Stirnseite, an den drei anderen Seiten jeweils min. 5 cm

Exklusives System zur Batterie-Aufstellung der Tanks mit folgender Ausstattung:

- Kombiniertes Füll-, Entnahme- und Entlüftungssystem mit Anschlussadapter für bauseitige Füllleitung DN 50 (für Loro-X)

Individuelle Anpassung an Ihr Lagervolumen:

- Durch die Verbindung von 2 bis max. 5 Tanks in einer Batterie können Lagervolumina von bis zu 10.000 ltr. realisiert werden.

EB 2012 D Grundeinheit: Art. Nr. 35318

EC 2012 D Erweiterung 750 für Tankbreite 69 cm: Art. Nr. 35324

EC 2012 D Erweiterung 830 für Tankbreite 75 und 78 cm: Art. Nr. 35326

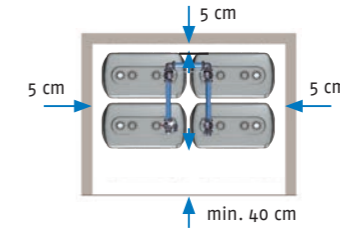
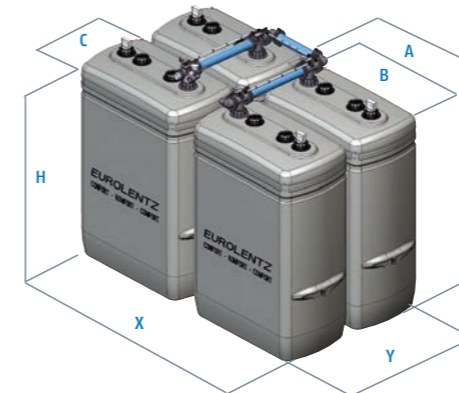
# EUROLENTZ-KOMFORT BLOCK-AUFSTELLUNG

DOPPELWANDIGE VOLLKUNSTSTOFF-SICHERHEITSTANKS

## BLOCK-AUFSTELLUNG

1 Tank							Block 2 Tanks			Block 4 Tanks			Block 6 Tanks		
Typ	Gewicht ca. (kg)	Höhe H Tank Höhe (cm)	Höhe A mit Leitungen (cm)	Länge B 1 Tank (cm)	Breite C 1 Tank (cm)	Zubehör Art. Nr.	X (cm)	Y (cm)	Zubehör Art. Nr.	X (cm)	Y (cm)	Zubehör Art. Nr.	X (cm)	Y (cm)	Zubehör Art. Nr.
1000 RELC 69	75	183	207	128	69	24921	260	69	1 x 35318 1 x 35540	260	144	1 x 35318 2 x 35324 1 x 35540	260	219	1 x 35318 4 x 35324 1 x 35540
1000 RELC 75	70	130	154	173	75	30263	350	75	1 x 35318 1 x 35539	350	159	1 x 35318 2 x 35326 1 x 35539	350	243	1 x 35318 4 x 35326 1 x 35539
1500 RELC 75	95	180	204	173	75	30264									
2000 RELC 78	149	181	205	230	78	31380	462	78		462	162		462	246	

BLOCK-AUFSTELLUNG: KOMBINIERTES KUNSTSTOFF FÜLL-, ENTNAHME- UND ENTLÜFTUNGSSYSTEM



Min. 40 cm Abstand an einer Längs- / Stirnseite, an den drei anderen Seiten jeweils min. 5 cm

EB 2012 D Grundeinheit: Art. Nr. 35318

EC 2012 D Erweiterung 750 für Tankbreite 69 cm: Art. Nr. 35324

EC 2012 D Erweiterung 830 für Tankbreite 75 und 78 cm: Art. Nr. 35326

EC 2012 D Umlenkung 870 für Tankbreite 69 cm: Art. Nr. 35540

EC 2012 D Erweiterung 870 für Tankbreite 75 und 78 cm: Art. Nr. 35539

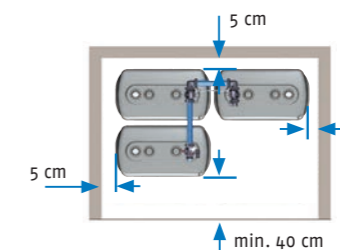
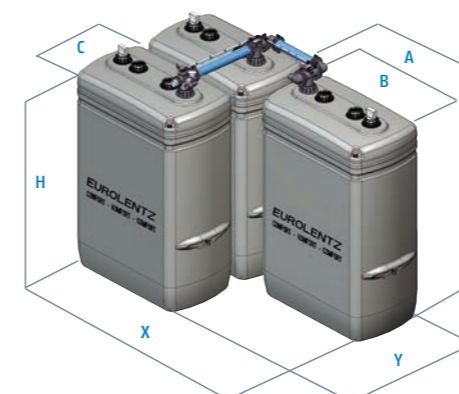
# EUROLENTZ-KOMFORT L-AUFSTELLUNG

DOPPELWANDIGE VOLLKUNSTSTOFF-SICHERHEITSTANKS

## L-AUFSTELLUNG

1 Tank							L 3 Tanks			L 4 Tanks			L 5 Tanks			L 6 Tanks		
Typ	Gewicht ca. (kg)	Höhe H Tank Höhe (cm)	Höhe A mit Leitungen (cm)	Länge B 1 Tank (cm)	Breite C 1 Tank (cm)	Zubehör Art. Nr.	X (cm)	Y (cm)	Zubehör Art. Nr.	X (cm)	Y (cm)	Zubehör Art. Nr.	X (cm)	Y (cm)	Zubehör Art. Nr.	X (cm)	Y (cm)	Zubehör Art. Nr.
1000 RELC 69	75	183	207	128	69	24921	260	144	1 x 35318 1 x 35324 1 x 35540	260	219	1 x 35318 2 x 35324 1 x 35540	260	294	1 x 35318 3 x 35324 1 x 35540	260	369	1 x 35318 4 x 35324 1 x 35540
1000 RELC 75	70	130	154	173	75	30263	350	159	1 x 35318 1 x 35326 1 x 35539	350	243	1 x 35318 2 x 35326 1 x 35539	350	327	1 x 35318 3 x 35326 1 x 35539	350	410	1 x 35318 4 x 35326 1 x 35539
1500 RELC 75	95	180	204	173	75	30264												
2000 RELC 78	149	181	205	230	78	31380	462	162		462	246		462	327		462	413	

L-AUFSTELLUNG: KOMBINIERTES KUNSTSTOFF FÜLL-, ENTNAHME- UND ENTLÜFTUNGSSYSTEM



Min. 40 cm Abstand an einer Längs- / Stirnseite, an den drei anderen Seiten jeweils min. 5 cm

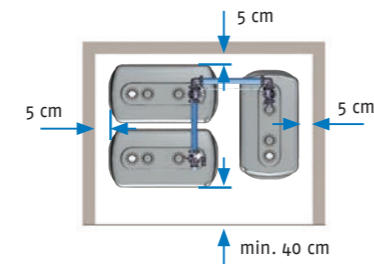
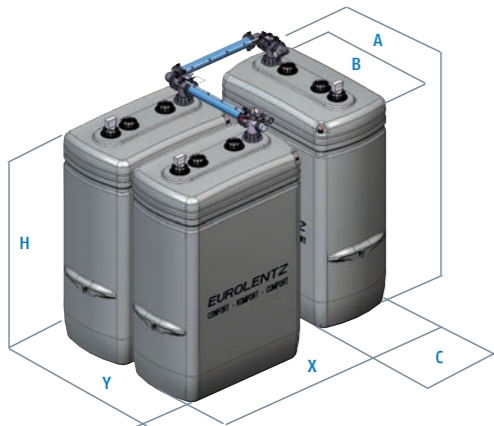
# EUROLENTZ-KOMFORT L-AUFSTELLUNG QUER

DOPPELWANDIGE VOLLKUNSTSTOFF-SICHERHEITSTANKS

## L-AUFSTELLUNG QUER

1 Tank							L quer 2 Tanks			L quer 3 Tanks			L quer 4 Tanks			L quer 5 Tanks			L quer 6 Tanks			
Typ	Gewicht ca. (kg)	Höhe H Tank Höhe (cm)	Höhe A mit Leitungen (cm)	Länge B 1 Tank (cm)	Breite C 1 Tank (cm)	Zubehör Art. Nr.	Batterie			Batterie			Batterie			Batterie			Batterie			
							X (cm)	Y (cm)	Zubehör Art. Nr.	X (cm)	Y (cm)	Zubehör Art. Nr.	X (cm)	Y (cm)	Zubehör Art. Nr.	X (cm)	Y (cm)	Zubehör Art. Nr.	X (cm)	Y (cm)	Zubehör Art. Nr.	
1000 RELC 69	75	183	207	128	69	24921	222	135		222	144	1 x 35318 1 x 35324 1 x 35539	222	219	1 x 35318 2 x 35324 1 x 35539	222	294	1 x 35318 3 x 35324 1 x 35539	222	369	1 x 35318 4 x 35324 1 x 35539	
1000 RELC 75	70	130	154	173	75	30263	256	173	1 x 35318 1 x 35539	256	159	1 x 35318 1 x 35326 1 x 35539	256	243	1 x 35318 2 x 35326 1 x 35539	256	327	1 x 35318 3 x 35326 1 x 35539	256	410	1 x 35318 4 x 35326 1 x 35539	
1500 RELC 75	95	180	204	173	75	30264																314
2000 RELC 78	149	181	205	230	78	31380	314	230	314	161	314	246	314	246	314	327	314	413	314	413	314	413

L-AUFSTELLUNG QUER: KOMBINIERTES KUNSTSTOFF FÜLL-, ENTHAUME- UND ENTLÜFTUNGSSYSTEM



Min. 40 cm Abstand an einer Längs- / Stirnseite, an den drei anderen Seiten jeweils min. 5 cm

- EB 2012 D **Grundeinheit:** Art. Nr. 35318
- EC 2012 D **Erweiterung** 750 für Tankbreite 69 cm: Art. Nr. 35324
- EC 2012 D **Erweiterung** 830 für Tankbreite 75 und 78 cm: Art. Nr. 35326
- EC 2012 D **Umlenkung** 870 für Tankbreite 69 cm: Art. Nr. 35540
- EC 2012 D **Erweiterung** 870 für Tankbreite 75 und 78 cm: Art. Nr. 35539

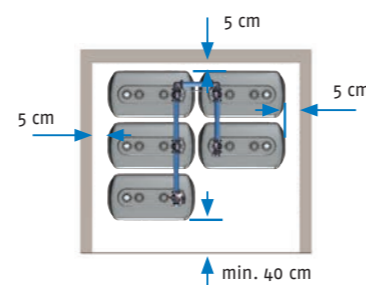
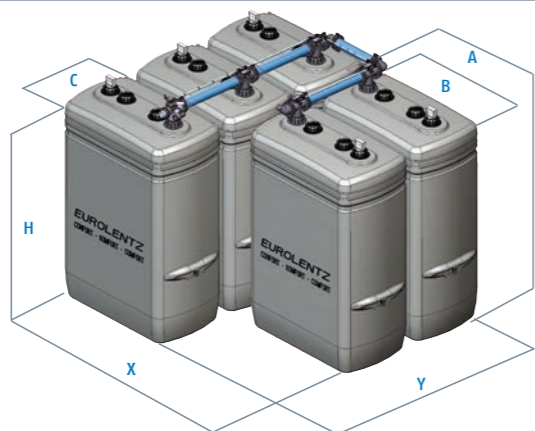
# EUROLENTZ-KOMFORT DREIECK-AUFSTELLUNG

DOPPELWANDIGE VOLLKUNSTSTOFF-SICHERHEITSTANKS

## DREIECK-AUFSTELLUNG

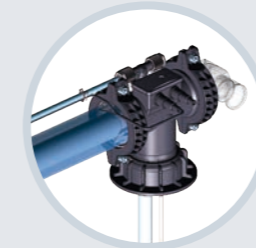
1 Tank							Dreieck 5 Tanks			Dreieck 6 Tanks		
Typ	Gewicht ca. (kg)	Höhe H Tank Höhe (cm)	Höhe A mit Leitungen (cm)	Länge B 1 Tank (cm)	Breite C 1 Tank (cm)	Zubehör Art. Nr.	Batterie			Batterie		
							X (cm)	Y (cm)	Zubehör Art. Nr.	X (cm)	Y (cm)	Zubehör Art. Nr.
1000 RELC 69	75	183	207	128	69	24921	260	219	1 x 35318 3 x 35324 1 x 35540	260	294	1 x 35318 4 x 35324 1 x 35540
1000 RELC 75	70	130	154	173	75	30263	350	243	1 x 35318 3 x 35326 1 x 35539	350	324	1 x 35318 4 x 35326 1 x 35539
1500 RELC 75	95	180	204	173	75	30264						
2000 RELC 78	149	181	205	230	78	31380	462	246	462	327	462	327

DREIECK-AUFSTELLUNG: KOMBINIERTES KUNSTSTOFF FÜLL-, ENTHAUME- UND ENTLÜFTUNGSSYSTEM



Min. 40 cm Abstand an einer Längs-/Stirnseite, an den drei anderen Seiten jeweils min. 5 cm

# ZUBEHÖR



AUFSTELLUNGS-ZUBEHÖR	Typ	Art. Nr.
Grundeinheit	EB 2012 D	35318
Erweiterung für Tankbreite • 690 mm • 750 mm und 780 mm	EC 2012 D/750 EC 2012 D/830	35324 35326
Umlenkung für Tankbreite • 690 mm • 750 mm und 780 mm	EC 2012 D/600 EC 2012 D/870	35540 35539

- Grundeinheit für EuroleNTZ-Komfort RELC Heizöltank:**
  - Nur für den ersten Tank
- Erweiterung für EuroleNTZ-Komfort RELC Heizöltank:**
  - Reihenaufstellung (max. 5 Tanks) = gesamte Tankanzahl minus 1
  - Bei Block-, L- und Dreieck-Aufstellung (max. 6 Tanks) = gesamte Tankanzahl minus 2 (zzgl. 1 x Umlenkung)
- Umlenkung für EuroleNTZ-Komfort RELC Heizöltank:**
  - Erweiterung inkl. Winkelverbindung für Block-, L- und Dreieck-Aufstellung

ERGÄNZENDES ZUBEHÖR	Typ	Art. Nr.
Mechanische Füllstandsanzeige	1000	34147
	1000	34148
	1500	34149
	2000	34150
	universal	34201
Komplette Kappe	universal	10418
Ölmelder Afriso OM5 (elektronische Leckwarnanzeige)	2000	32615
Handpumpe		23184
Optoelektronische Sonde		32616
Zubehör für Biodiesel	auf Anfrage	auf Anfrage

Regenwassernutzung

Abwasserlösungen

Flüssige Energieträger

# KUNSTSTOFF-TANKARMATUR

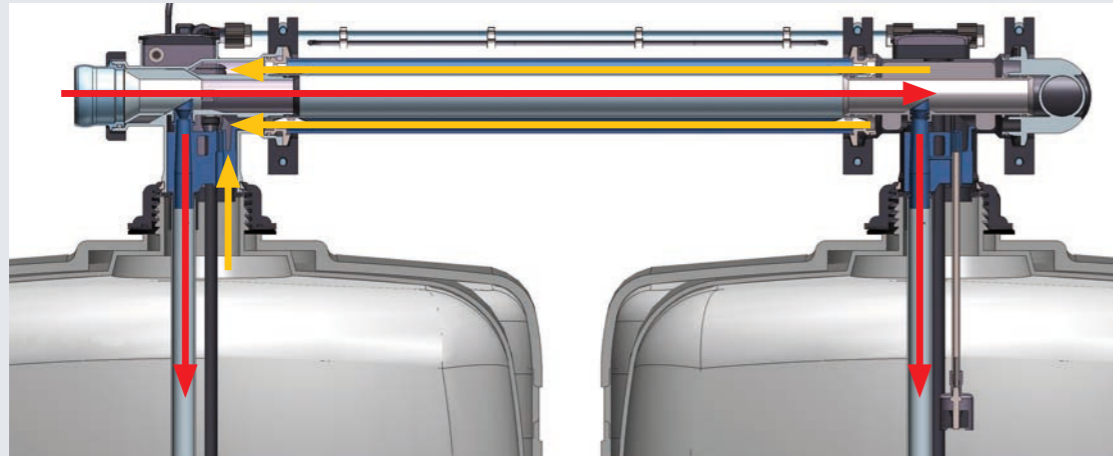
MIT INTEGRIERTEM BEFÜLL-, ENTLÜFTUNGS- UND NK / GWG-ENTNAHMESYSTEM

## Besonderheiten der Tankarmatur

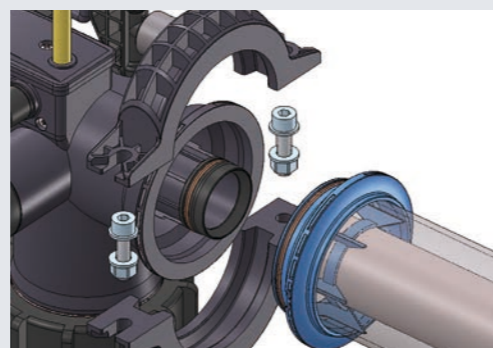
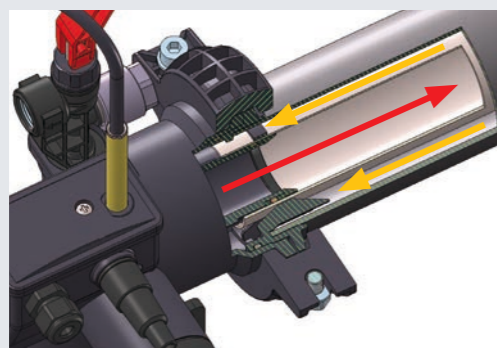
- Befüllsystem für alle Tanktypen und Aufstellungsvarianten
- Füllrohr im Schutzrohr (Entlüftungsrohr) verlaufend
- Überfüllschutz in allen Tanks durch neues GWG-System
- Integrierte Druckentlastung im NK-Entnahmesystem (keine bauseitige Druckausgleichsarmatur notwendig)
- Schaumrohr in Teleskopausführung
- Die Kunststoff Tankarmatur lässt sich einfach an ein vorhandenes Befüll-, Entlüftungs- und Einstrang-Entnahmesystem anschließen.
- Die Grenzwertgeberkette gibt erhöhte Sicherheit beim Befüllen.
- Alle Leitungen auf einem Anschlussstutzen, daher leichtere Leitungsführung auch bei Winkel- oder Eckaufstellung

## Rohrleitungssystem: All-in-one-System

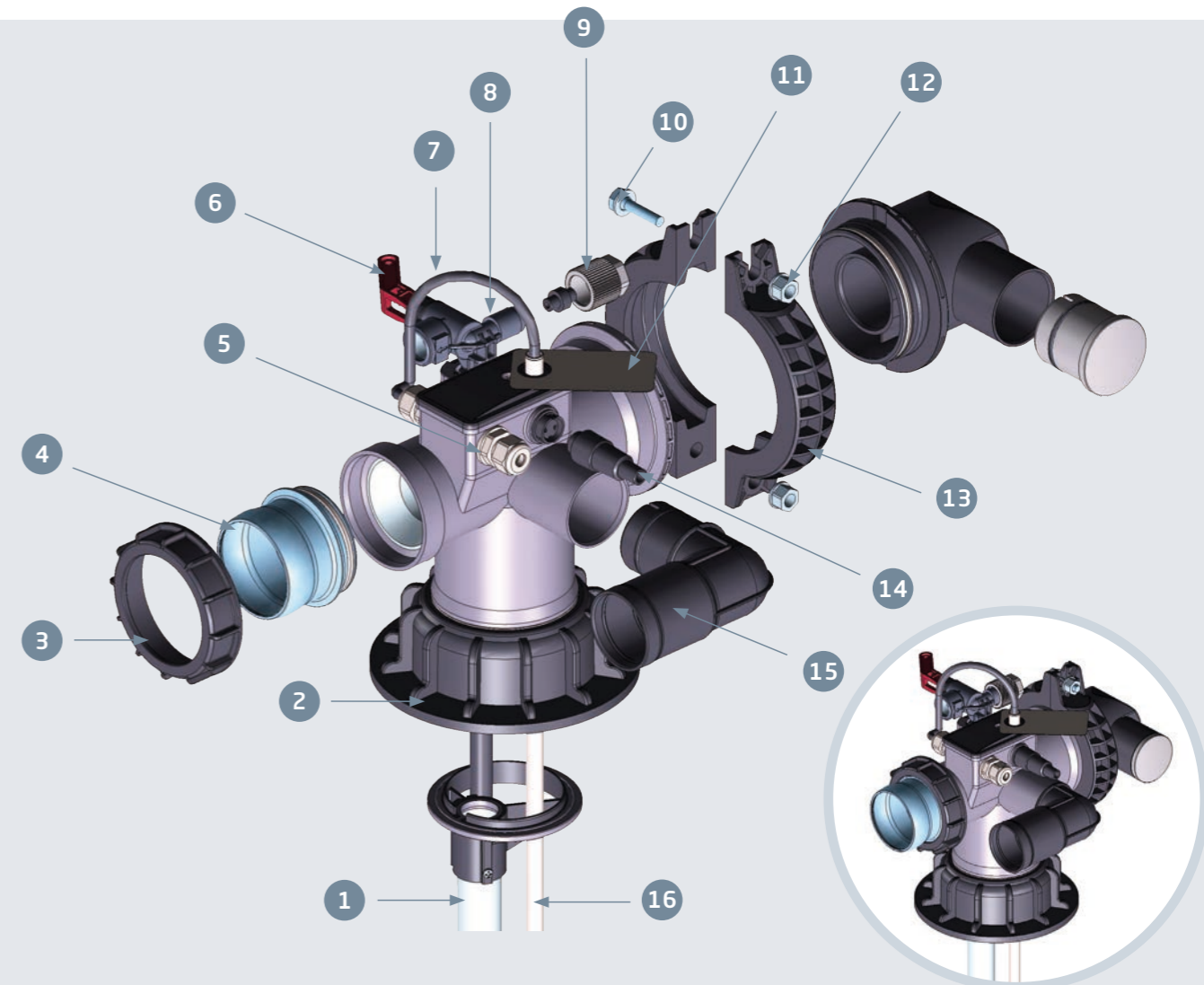
- Befüllung Füllrichtung
- Entlüftung



## Verbindung Koaxialrohr



# GRUNDEINHEIT EB 2012 D

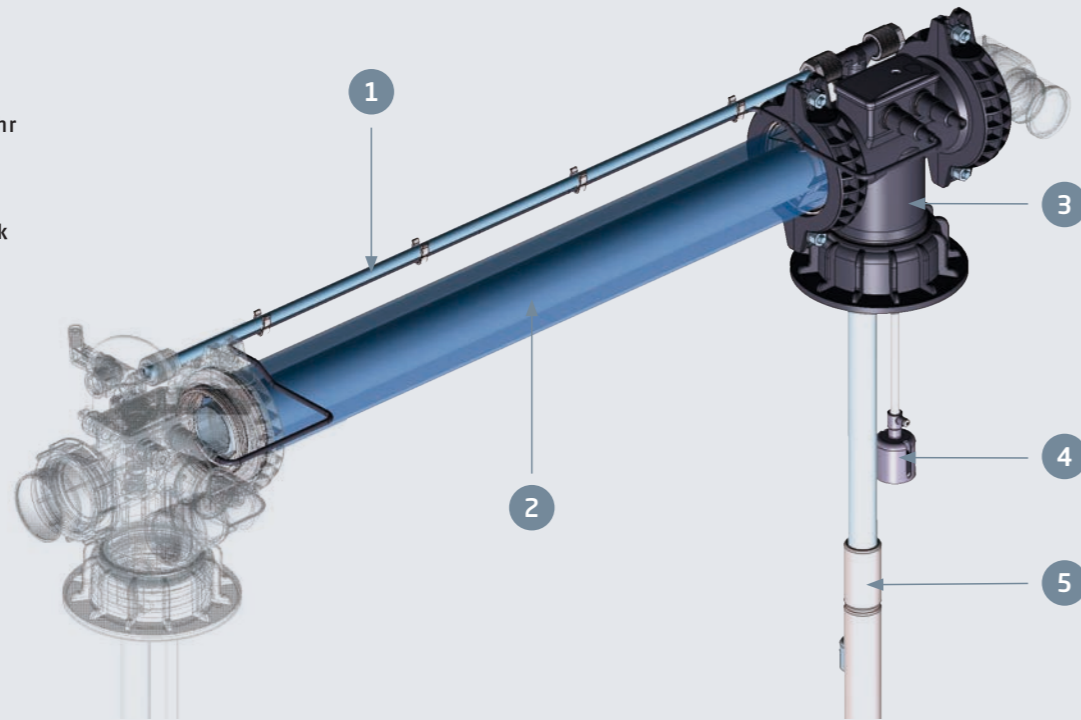


Grundeinheit  
Komplettansicht

- |  |                           |
|--|---------------------------|
| 1 Teleskopschaumrohr   | 8 Gummistöpsel            |
| 2 Überwurfmutter   | 9 Kunststoffmutter        |
| 3 Kunststoffmutter für Anschlussadapter (LORO-X)             | 10 Schrauben M8 x 30      |
| 4 Anschlussadapter bauseitige Füllleitung DN 50 (für LORO-X) | 11 Grenzwertgeber (GWG)   |
| 5 Anschluss für GWG Wandarmatur                              | 12 M8 Mutter              |
| 6 Ventilhebel  | 13 Befestigungsschelle    |
| 7 Anschluss für Saugleitung Brenner                          | 14 Kabelstecker           |
|  | 15 Entlüftungswinkel Ø 42 |
|  | 16 Saugschlauch           |

## ERWEITERUNG EC 2012 D

- 1 Entnahmerohr
- 2 Füllrohr im Schutzrohr (Entlüftungsrohr) verlaufend
- 3 Erweiterungs-T-Stück
- 4 Schwimmerschalter des GWG-Systems
- 5 Schaumrohr Teleskopausführung



## UMLENKUNG EC 2012 D

- 1 Entnahmerohr
- 2 Füllrohr im Schutzrohr (Entlüftungsrohr) verlaufend
- 3 Winkelverbindung
- 4 Erweiterungs-T-Stück
- 5 Schwimmerschalter des GWG-Systems
- 6 Teleskopschaumrohr



## EUROLENTZ-KOMFORT: DER FLÜSSIGKEITEN MANAGER

FÜR FLÜSSIGE ENERGIETRÄGER, GEFAHREN- UND ABFALLSTOFFE

### Anwendungsbereiche und Einsatzzwecke



- Der EUROLENTZ-KOMFORT:**
- Vollkunststoff-Sicherheitsbehälter
  - Deckt ein Lagervolumen von 1.000 – 10.000 ltr. ab
  - Größter Lagerbehälter mit 2.000 ltr.
  - Platzsparend, schnelle und sichere Montage dank der All-in-one-Tankarmatur
  - Kosten sparen durch weniger Zubehör bei gleichem Volumen
  - Vielseitige Einsatzmöglichkeit durch bauaufsichtliche Zulassung
  - Geeignet für Heizöl, Biodiesel, Schmier-Hydraulik, Wärmeträgeröle (Altöl), Ethylenglycol (CH<sub>2</sub>OH) als Kühlerfrostschutzmittel, reine Harnstofflösung AdBlue, Ammoniakwasser (NH<sub>4</sub>OH)

Regenwassernutzung

Abwasserlösungen

Flüssige Energieträger



# Service - wir sind für Sie da!

## RIKUTEC FRANCE

107 rue de Phalsbourg  
67320 Drulingen | France  
T +33 3 8801 6800  
F +33 3 8801 6060  
info@rikutec.fr  
www.rikutec.fr

## RIKUTEC AMERICA

Rikutec Group  
371 Douglas Rd.  
Whitinsville MA, 01588 USA  
T +1 508-234-7300  
F +1 508-234-7337  
sales@rikutec.com

## RIKUTEC GERMANY

Graf-Zeppelin-Straße 1-5  
57610 Altenkirchen | Germany  
T +49 2681 95 46 - 0  
F +49 2681 95 46 - 33  
info@rikutec.de  
www.rikutec.de

## RIKUTEC IBERIA

Polig. Industrial de Lantarón,  
Parcelas 15-16, 01213 COMUNIÓN - ÁLAVA | Spain  
T +34 945332 100  
F +34 945332 286  
info@rikutec.es  
www.rikutec.es

## RIKUTEC ASIA

Rm 1005, ACE TWIN - Tower 1 CHA  
285, Digital-Ro - Guro-gu Seoul, 08381 | Korea  
T +82 2761 2760  
F +82 2761 2759  
info@rikutec.asia  
www.rikutec.asia

## RIKUTEC Group

Rhöndorfer Str. 85  
53604 Bad Honnef | Germany  
T +49 2681 95 46 - 0  
F +49 2681 95 46 - 33  
info@rikutec.de  
www.rikutec.de



RIKUTEC FRANCE SAS - R.C. Saverne: 824 786 537 00020 - Rikutec Habitat - 05/2022  
Documents et photos non contractuels. Sous réserve de modifications techniques.  
Illustrations 3D, photos et schémas: RIKUTEC, Géronimo, Shutterstock, Fotolia, Christian Staebler, kreativrudel  
Imprimerie: Krüger Medienhaus, Hachenburg



Certifié DIN ISO 9 001  
Certified to DIN ISO 9 001

